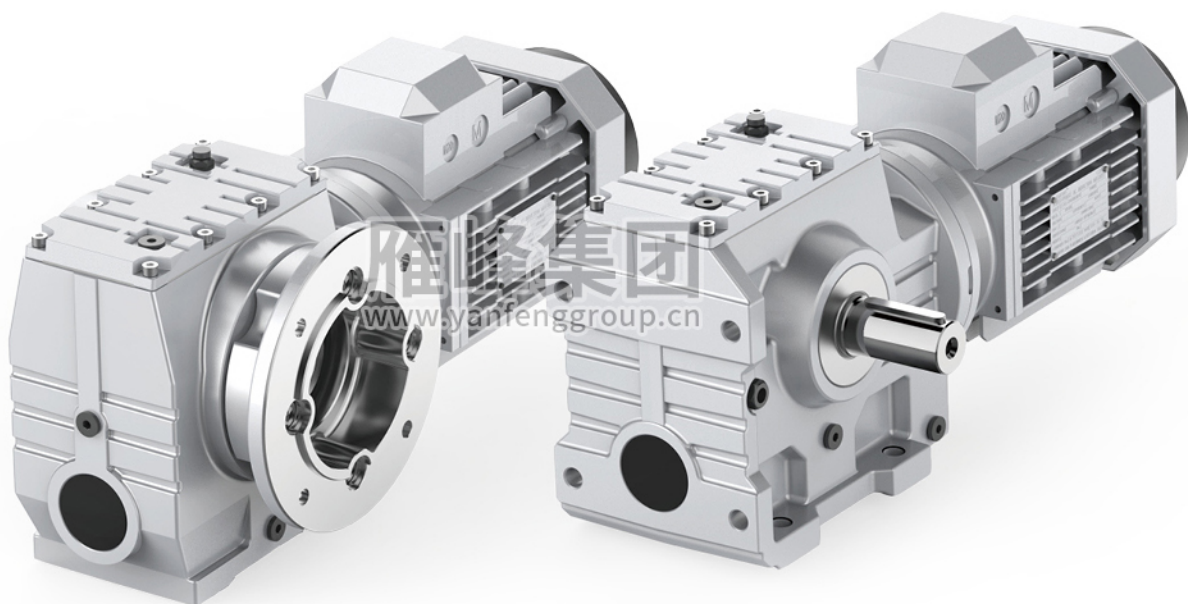
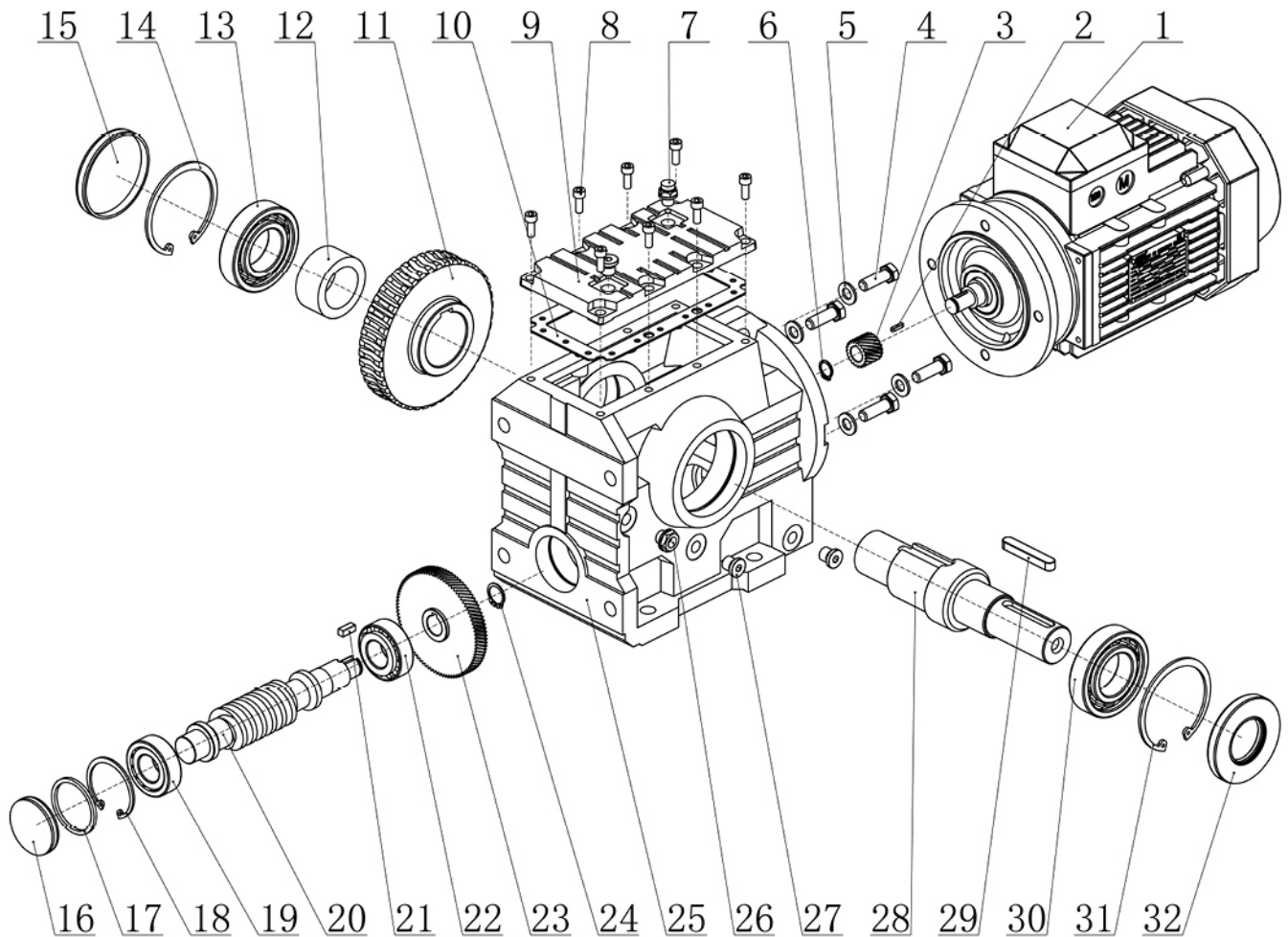


YFS SERIES

- ★ 三层高密分子涂漆，
隔绝灰尘更耐高温。
- ★ 高端滚珠轴承，
减少摩擦提升传动效率。
- ★ 优质合金钢精密磨齿，
提高啮合精度保证品质。



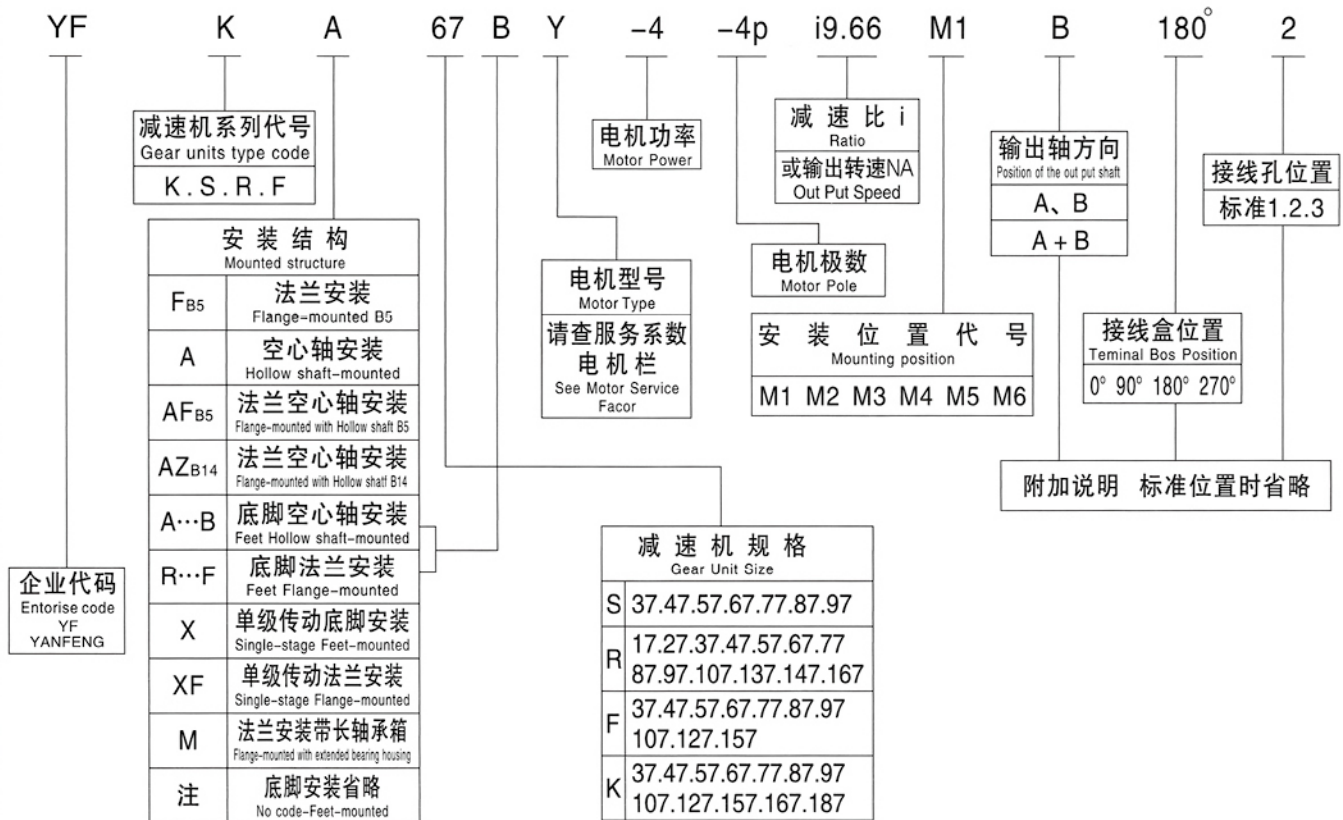


S系列爆炸图

1.电机	9.箱盖	17.垫圈	25.箱体
2.平键	10.密封垫	18.孔用挡圈	26.油镜
3.齿轮	11.蜗轮	19.轴承	27.螺塞
4.螺栓	12.轴套	20.蜗杆	28.输出轴
5.平垫圈	13.轴承	21.平键	29.平键
6.轴用挡圈	14.孔用挡圈	22.轴承	30.轴承
7.通用帽	15.平面油封	23.齿轮	31.孔用挡圈
8.螺钉	16.平面油封	24.轴用挡圈	32.骨架油封

YFR.YFF.YFK.YFS

型号与标记:
Type Designations:



选型方法

减速机是按载荷平稳，每天工作时间一定和少量起停次数的情况设计的，而在实际使用中往往不是处于此种理想状况，因此必须按照实际情况的载荷类型、运行时间、起动频率来确定工作机系数 f_1 、原动机系数 f_2 、起动系数 f_3 。使用小于或等于选型表中的服务系数 f_B ，即 $f_1 \times f_2 \times f_3 \leq f_B$ 。或将工作机所需的转矩乘以服务系数 ($f_1 \times f_2 \times f_3$) 应小于或等于减速机的许用转矩。

即 $T_N \geq T_2 \times f_1 \times f_2 \times f_3$

- f_1 — 工作机系数 (见表1)
- f_2 — 原动机系数 (见表2)
- f_3 — 起动系数 (见表3)
- T_2 — 工作机所需转矩
- T_N — 减速机许用转矩 (见表13)

YFK系列和YFT系列螺旋锥齿减速机如果只承受单向载荷则最好注明旋转方向 (从输出端方向看)，这样有利于改善螺旋锥齿轮的受力状况。

我公司可承接特殊规格产品的订货，并可为客户提供专用设计服务。

本样本中如有改进之处，不另作通知，请谅解。

Type selection method

Gear units are designed under the circumstance of steady load, stated operating time per day and a few starting times. but the practical condition will be not as perfect as the designed circumstance. so we must confirm driven machine factor f_1 , prime mover factor f_2 , starting factor f_3 according to actual load type, operating time, starting frequency. Let it less than or equal to the service factor f_B of selection table, viz $f_1 \times f_2 \times f_3 \leq f_B$. the needed torque of service machine multiply the service factor ($f_1 \times f_2 \times f_3$) should less than or equal to gear units, permissible torque.

Viz $T_N \geq T_2 \times f_1 \times f_2 \times f_3$

- f_1 — driven machine factor (see table 1)
- f_2 — prime mover factor (see table 2)
- f_3 — starting factor (see table 3)
- T_2 — the needed torque of driven machine
- T_N — gear units, permissible torque (see table 13)

If the K series and T series spiral bevel gear units can only bear single direction load, please indicate the rotating direction (see from output side), which is good for improving the pressing state of the spiral bevel gear.

We accept the orders of products of special specification, and provide our customer with exclusive design service.

Design and specifications are subject to change without notice, Please forgive

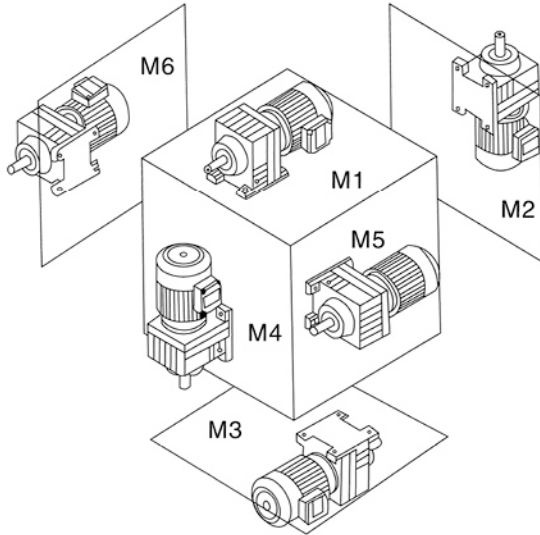
输入功率及许用转矩
Input power rating and retransmissible torque

表13 Table13

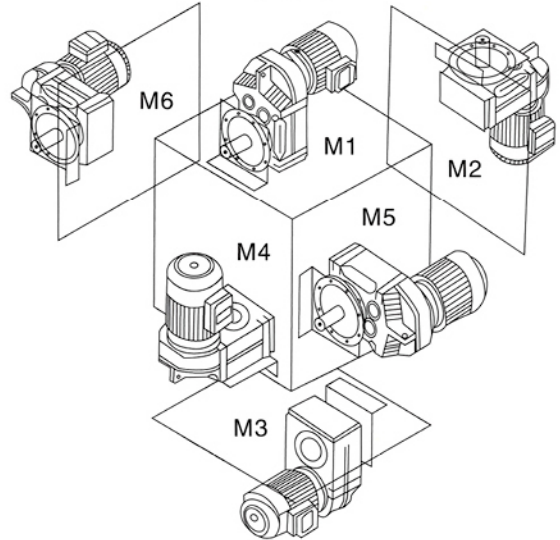
机 型 T Y P E		Y F R										Y F R F															
规格 SIZE		17	27	37	47	57	67	77	87	97	107	137	147	167	17	27	37	47	57	67	77	87	97	107	137	147	167
输入功率 INPUT POWER RATING(KW)	0.12-0.75	0.12-3	0.12-3	0.12-3	0.12-5.5	0.12-7.5	0.12-7.5	0.18-11	0.55-22	0.55-30	2.2-45	5.5-55	11-90	11-160	0.12-3	0.12-3	0.12-3	0.12-5.5	0.12-7.5	0.12-7.5	0.18-11	0.55-22	0.55-30	2.2-45	5.5-55	11-90	11-160
转动比 RATIO	383-8164	3.37-135.09	3.83-134.8	3.83-134.8	3.83-176.88	4.39-186.89	4.29-199.81	5.31-195.24	5.3-246.54	4.5-289.74	5.04-251.17	5.15-223.6	5-163.31	5-229.71	3.83-134.8	3.83-134.8	3.83-134.8	3.83-176.88	4.39-186.89	4.29-199.81	5.31-195.24	5.3-246.54	4.5-289.74	5.04-251.17	5.15-223.6	5-163.31	5-229.71
许用转矩 PERMISSIBLE TORQUE(N·M)	87	128	196	305	440	595	705	1310	4380	7910	12700	17700		128	196	305	440	595	705	1310	4380	7910	12700	17700			
机 型 T Y P E		Y F R X										Y F R X F															
规格 SIZE		37	57	67	77	87	97	107							37	57	67	77	87	97	107						
输入功率 INPUT POWER RATING(KW)	0.12-1.1	0.12-5.5	0.12-7.5	1.1-11		3-22	5.5-30	5.5-45							0.12-5.5	0.12-7.5	0.12-7.5	1.1-11	3-22	5.5-30	5.5-45						
转动比 RATIO	1.62-4.43	1.3-5.5	1.4-6.07	1.42-5.63		1.39-6.45	1.42-5.79	1.44-6.63							1.3-5.5	1.4-6.07	1.4-6.07	1.42-5.63	1.39-6.45	1.42-5.79	1.44-6.63						
许用转矩 PERMISSIBLE TORQUE(N·M)	20	71	120	215		395	600	810							71	120	120	215	395	600	810						
机 型 T Y P E		Y F F										Y F F F															
规格 SIZE		37	47	57	67	77	87	97	107	127	157				37	47	57	67	77	87	97	107	127	157			
输入功率 INPUT POWER RATING(KW)	0.12-3	0.12-3	0.12-3	0.12-5.5	0.18-5.5	0.37-11	0.75-22	1.1-30	2.2-45	7.5-90	11-200				0.12-3	0.12-3	0.12-5.5	0.18-5.5	0.37-11	0.75-22	1.1-30	2.2-45	7.5-90	11-200			
转动比 RATIO	3.77-128.51	8.96-190.76	2.18-199.7	3.97-228.99	4.28-281.71	4.12-270.68	4.57-276.77	6.22-254.4	4.68-170.83	11.92-257.43					8.96-190.76	2.18-199.7	2.18-199.7	3.97-228.99	4.28-281.71	4.12-270.68	4.57-276.77	6.22-254.4	4.68-170.83	11.92-257.43			
许用转矩 PERMISSIBLE TORQUE(N·M)	196	405	605	810		1490	2940	4310	7840	11000	16800				405	605	605	810	1490	2940	4310	7840	11000	16800			
机 型 T Y P E		Y F K										Y F K A F															
规格 SIZE		37	47	57	67	77	87	97	107	127	157	167	187		37	47	57	67	77	87	97	107	127	157	167	187	
输入功率 INPUT POWER RATING(KW)	0.18-3	0.18-3	0.18-5.5	0.18-5.5	0.18-5.5	0.55-11	0.75-22	1.1-30	3-45	7.5-90	11-200	18.5-200		0.18-3	0.18-3	0.18-5.5	0.18-5.5	0.55-11	0.75-22	1.1-30	3-45	7.5-90	11-200	18.5-200			
转动比 RATIO	5.36-106.38	5.81-131.87	6.57-145.3	7.28-144.79	7.24-192.18	7.21-197.37	8.71-176.05	8.69-143.47	8.68-146.07	12.65-146.07	17.34-164.5	17.18-179.86		5.81-131.87	6.57-145.3	6.57-145.3	7.28-144.79	7.24-192.18	7.21-197.37	8.71-176.05	8.69-143.47	8.68-146.07	12.65-146.07	17.34-164.5	17.18-179.86		
许用转矩 PERMISSIBLE TORQUE(N·M)	156	400	600	785		1510	2760	4300	7210	13000	31500	49400		400	600	600	785	1510	2760	4300	7210	13000	31500	49400			
机 型 T Y P E		Y F S										Y F S A F															
规格 SIZE		37	47	57	67	77	87	97							37	47	57	67	77	87	97						
输入功率 INPUT POWER RATING(KW)	0.12-1.1	0.12-1.5	0.18-3	0.25-5.5	0.75-7.5	0.75-15	1.5-22								0.12-1.5	0.12-1.5	0.18-3	0.25-5.5	0.75-7.5	0.75-15	1.5-22						
转动比 RATIO	6.8-157.43	7.28-201	7.28-201	7.56-217.41	8.06-256.47	7.88-288	8.26-286.4								7.28-201	7.28-201	7.28-201	7.56-217.41	8.06-256.47	7.88-288	8.26-286.4						
许用转矩 PERMISSIBLE TORQUE(N·M)	93	170	245	520	1170	2130	3990								170	245	245	520	1170	2130	3990						

YFR、YFF、YFK、YFS系列

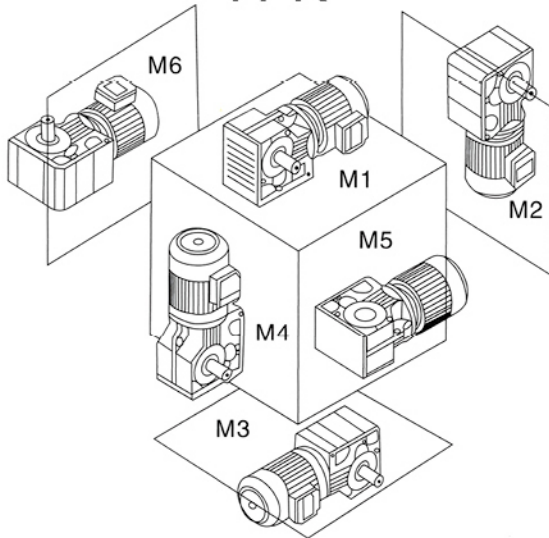
YFR



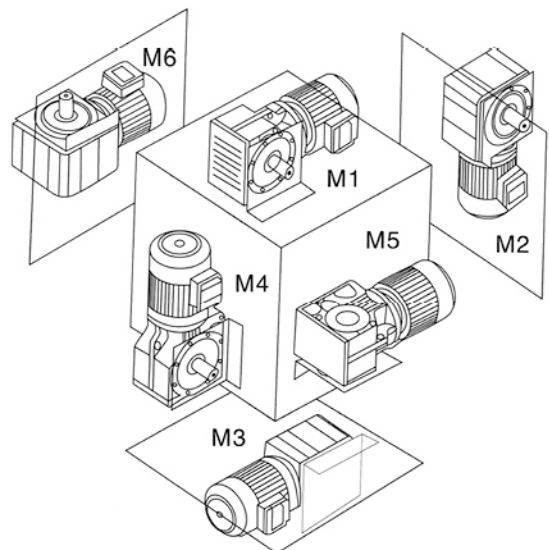
YFF



YFK



YFS



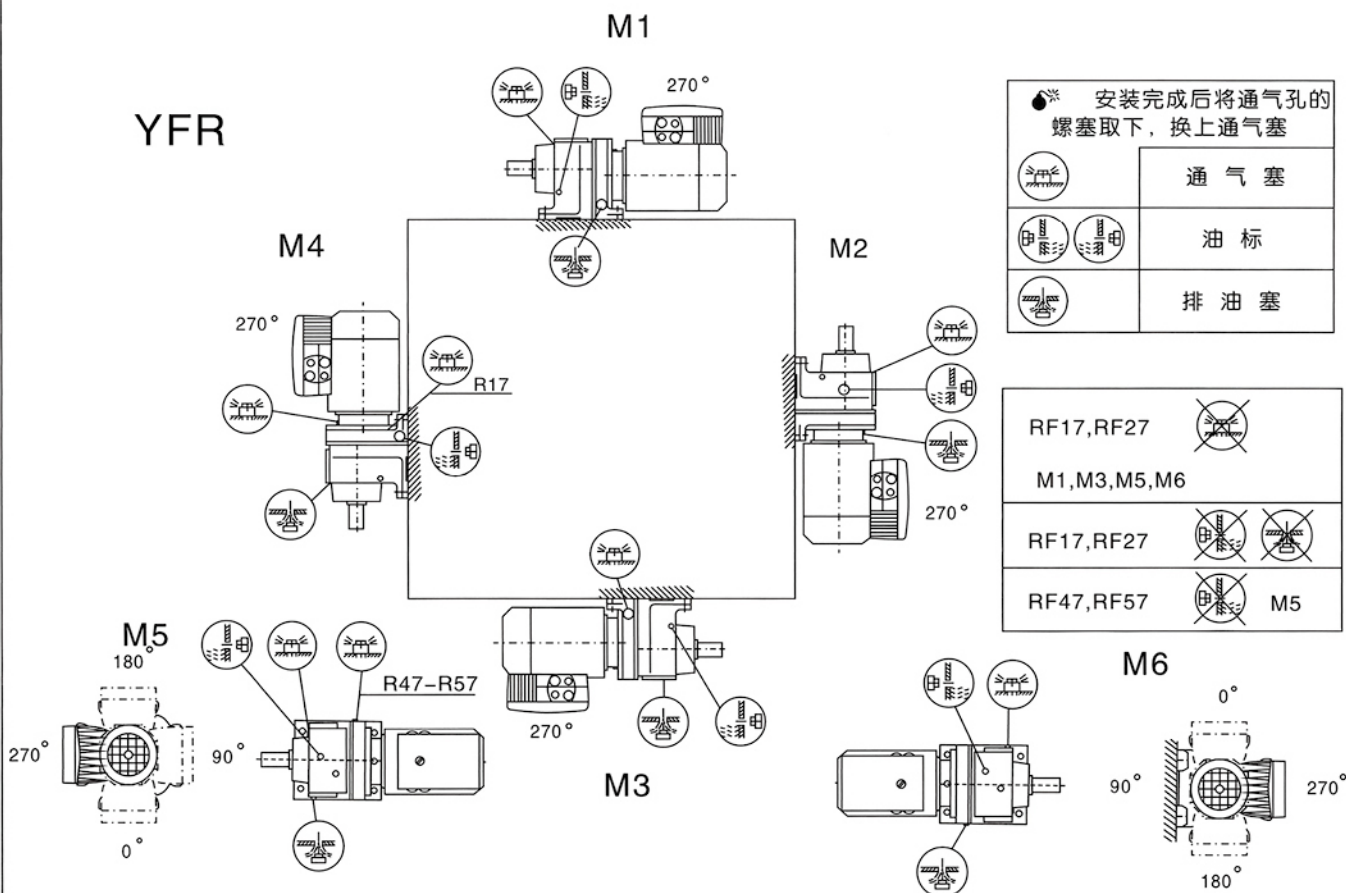
安装位置图例新旧对照

表14 Table14

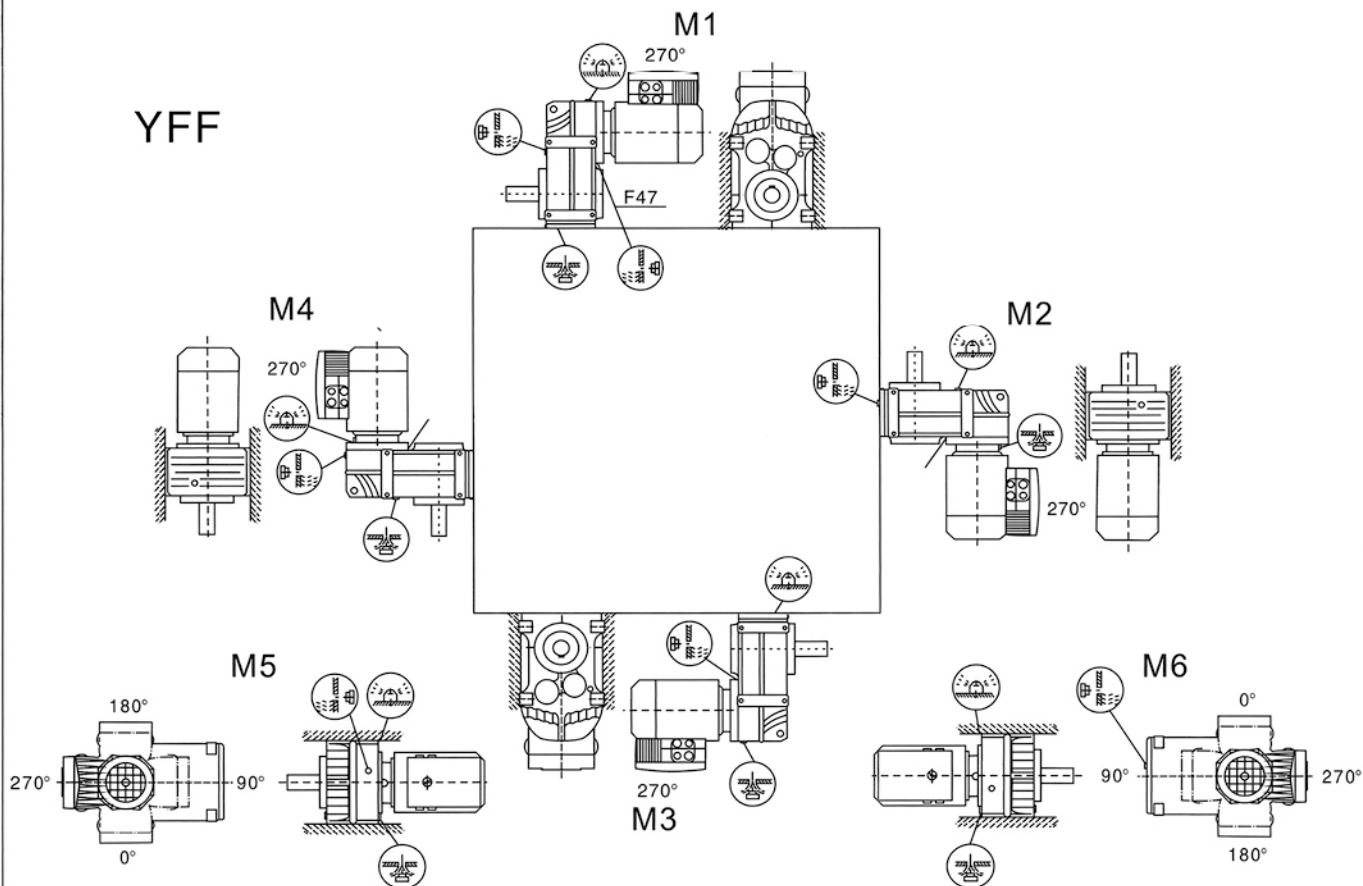
Old and new installation position position legend constrast

新编号 New NO 旧编号 Old NO	M1	M2	M3	M4	M5	M6
R	B3	V6	B8	V5	B6	B7
R..F	B35	V36	B85	V15	B65	B75
RF	B5	V3	B5II	V1	B51	B511
RX	B3	V6	B8	V5	B6	B7
RXF	B5	V3	B5II	V1	B51	B5111
F FA..B	B6	V6	B6II	V5	B3 B8	B31 B81
FF	B5	V3	B5II	V1	B51	B5111
FA FAF FAZ	H1	H6	H2	H5	H4	H3
K KA..B	B3 B61	B6 B81	B8	B31 B61	V5 V51	V6 V61
KF	B51 B3/B51	B5 B65	B5111 B8/B5111	B511 B6/B511	V1	V11 V6/V11
KA KAF KAZ	H1	H4	H2	H3	H5	H6
S	B3 B61 B811(仅用于S37)	B6 B81	B8 B311	B31 B611	V5 V51	V6 V61 V511(仅用于S37)
SF	B51	B5	B5111	B511	V1	V11
SA SAF SAZ	H1	H4	H2	H3	H5	H6

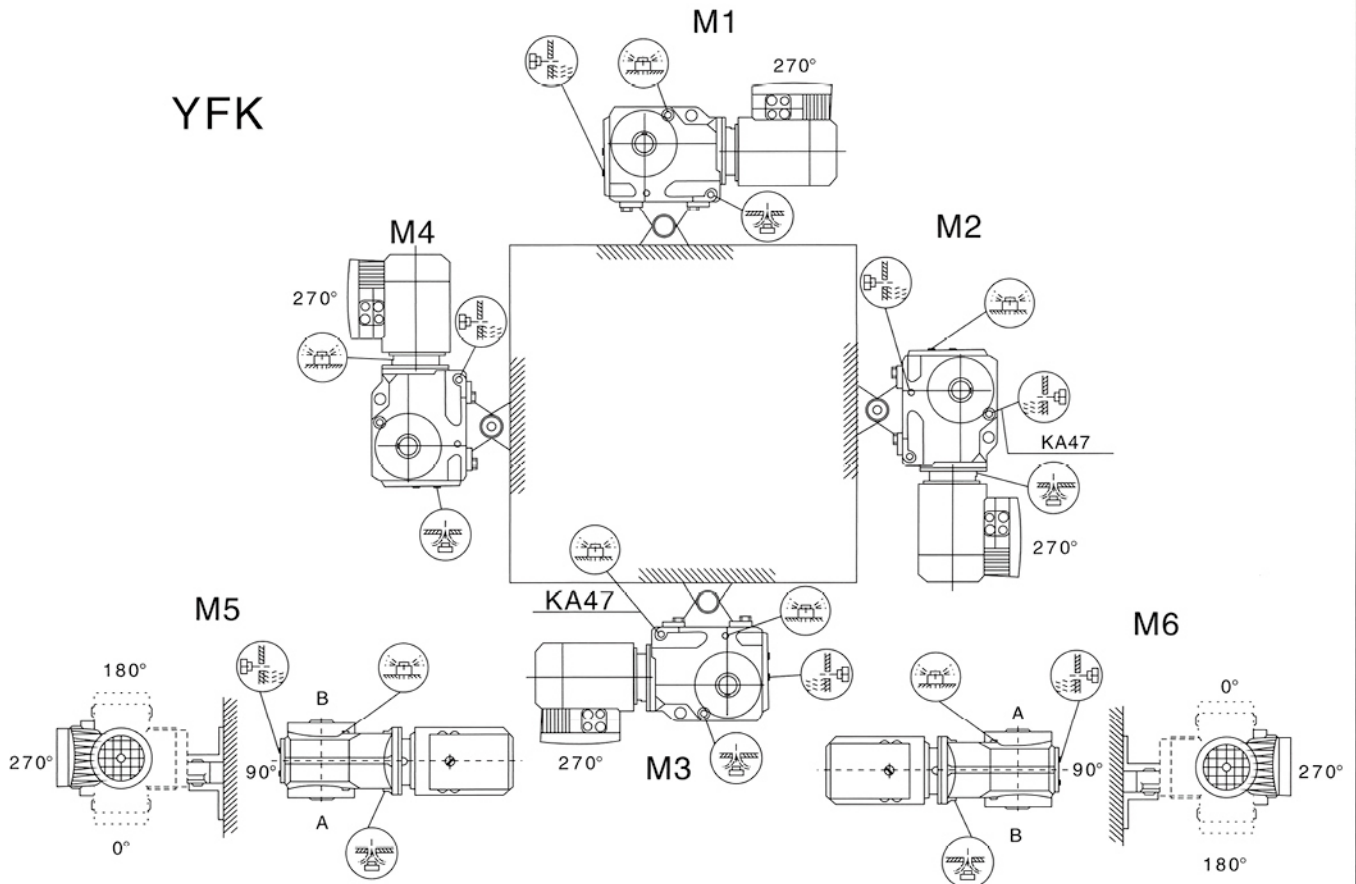
YFR



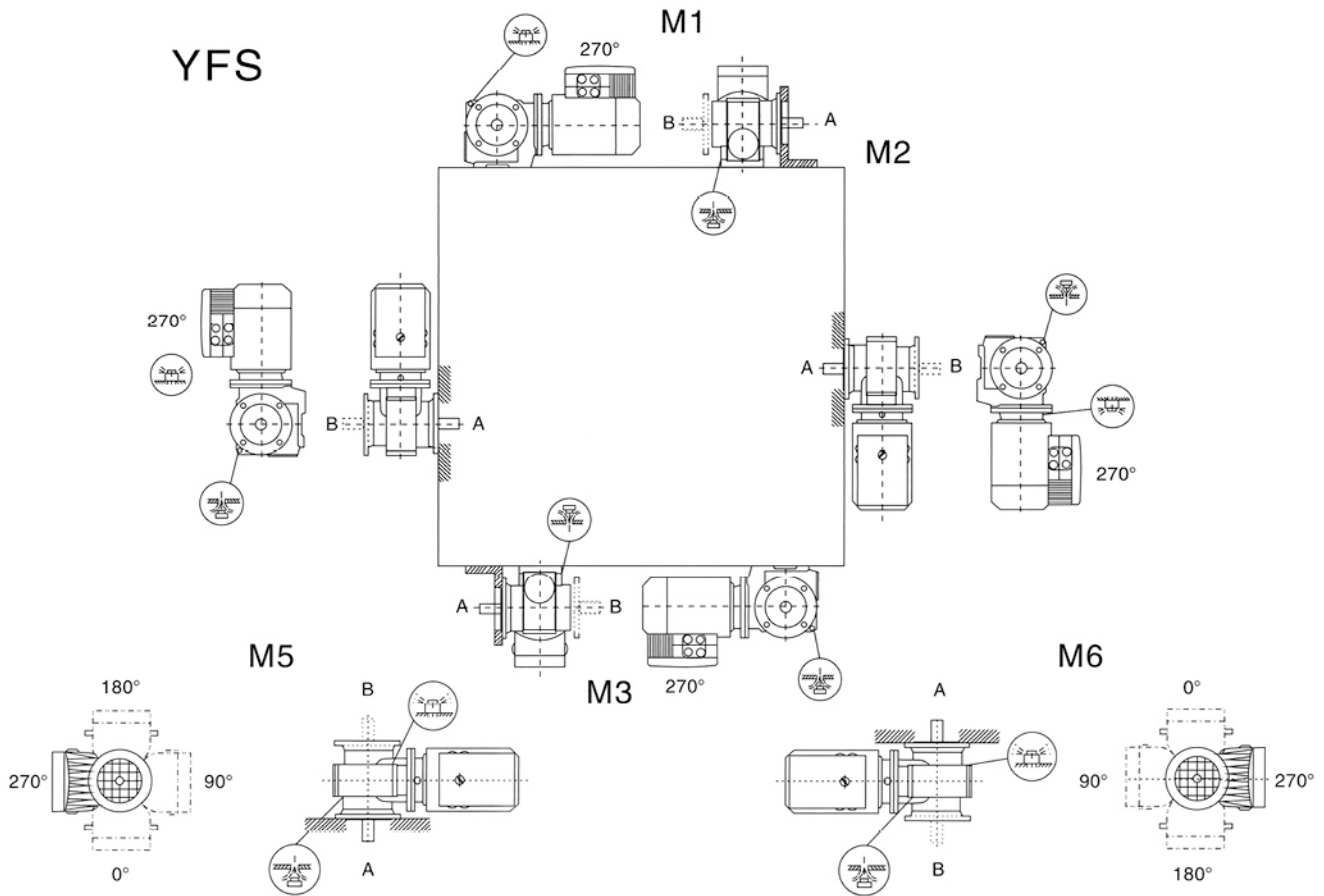
YFF



YFK



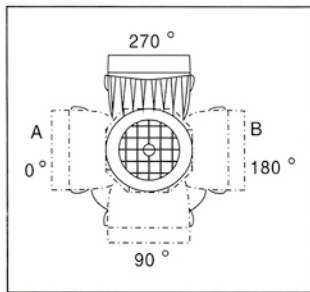
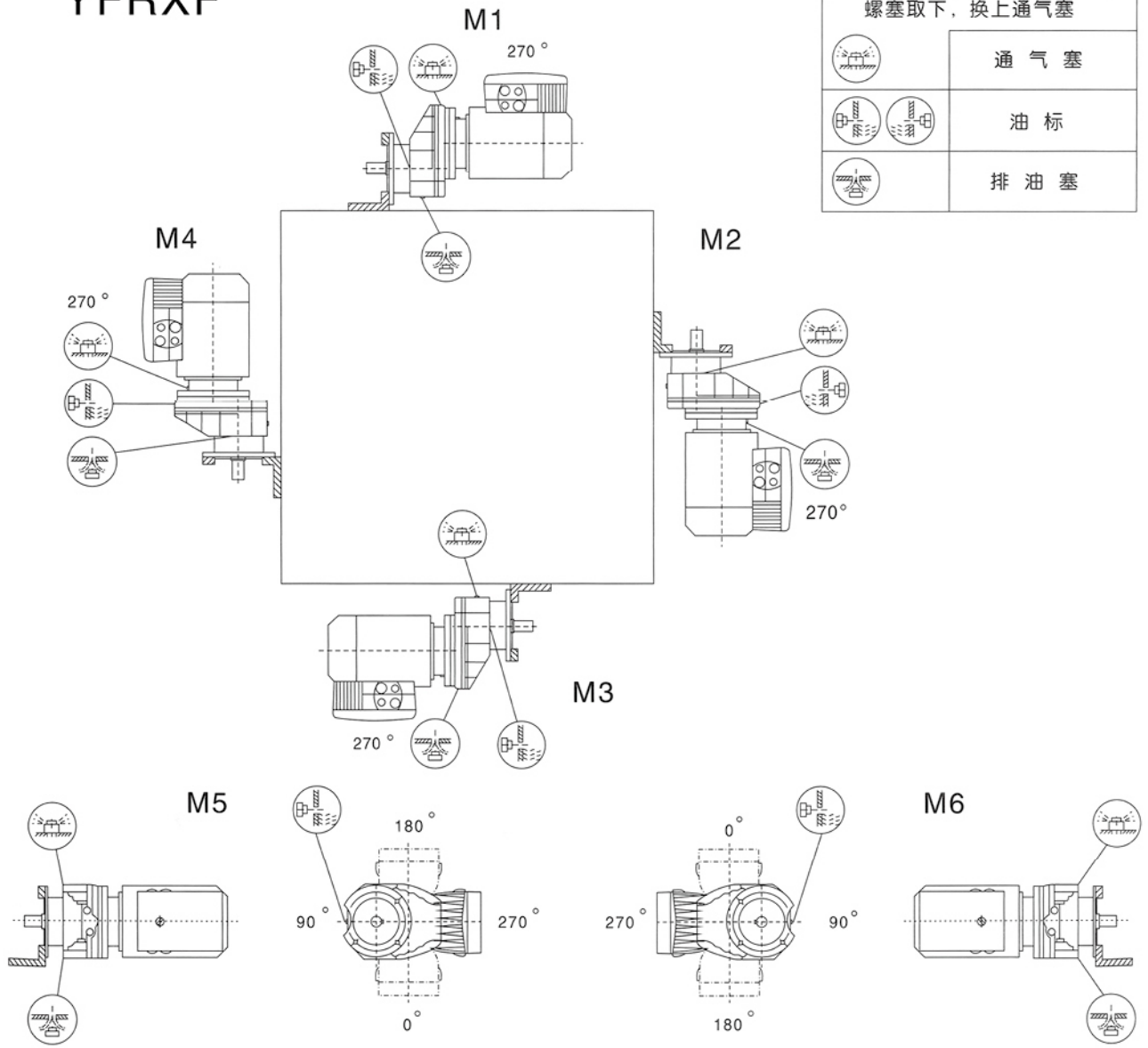
YFS



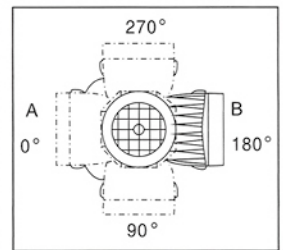
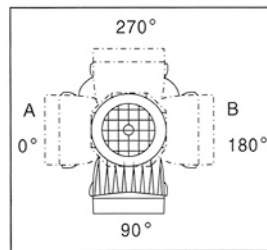
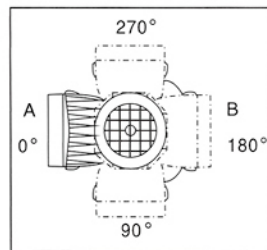
YFRXF

安装完成后将通气孔的
螺塞取下，换上通气塞

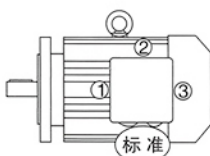
	通气塞
	油标
	排油塞



接线盒 标准安装型式



接线盒 特殊安装型式:



接线孔位置“标准”，“1”、“2”或“3”
(DR63仅用于“标准”和“2”)

YFR.YFF.YFK.YFS...AD

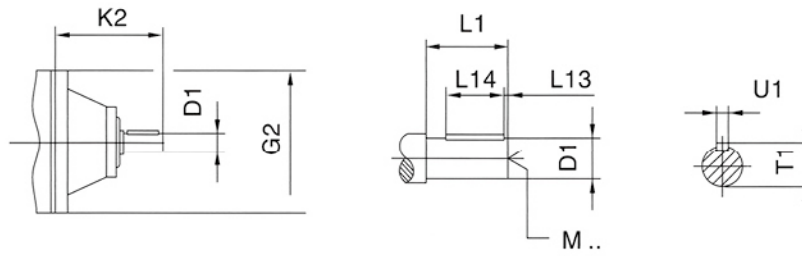


表15 Table15

		G2	K2	D1	L1	L13	L14	T1	U1	M
YFS37 YFR27 YFR37 YFS47 YFF37 YFF47 YFS57 YFK37	AD1	120	102	16	40	4	32	18	5	M5
	AD2		130	19	40	4	32	21.5	6	M6
YFR47 YFR57 YFR67 YFS67 YFF57 YFF67 YFK47 YFK57 YFK67	AD2	160	123	19	40	4	32	21.5	6	M6
	AD3		159	24	50	5	40	27	8	M8
YFS77 YFR77 YFF77 YFK77	AD2	200	116	19	40	4	32	21.5	6	M6
	AD3		151	24	50	5	40	27	8	M8
	AD4		224	38	80	5	70	41	10	M12
YFS87 YFR87 YFF87 YFK87	AD2	250	111	19	40	4	32	21.5	6	M6
	AD3		156	28	60	5	50	31	8	M10
	AD4		219	38	80	5	70	41	10	M12
	AD5		292	42	110	10	70	45	12	M16
YFS97 YFR97 YFF97 YFK97	AD3	300	151	28	60	5	50	31	8	M10
	AD4		214	38	80	5	70	41	10	M12
	AD5		287	42	110	10	70	45	12	M16
	AD6		327	48	110	10	80	51.5	14	M16
YFR107 YFF107 YFK107	AD3	350	145	28	60	5	50	31	8	M10
	AD4		208	38	80	5	70	41	10	M12
	AD5		281	42	110	10	70	45	12	M16
	AD6		321	48	110	10	80	51.5	14	M16
YFR137	AD4	400	201	38	80	5	70	41	10	M12
	AD5		274	42	110	10	70	45	12	M16
	AD6		314	48	110	10	80	51.5	14	M16
	AD7		308	55	110	10	90	59	16	M20
YFR147 YFF127 YFK127	AD4	450	193	38	80	5	70	41	10	M12
	AD5		266	42	110	10	70	45	12	M16
	AD6		306	48	110	10	80	51.5	14	M16
	AD7		300	55	110	10	90	59	16	M20
	AD8		383	70	140	15	110	74.5	20	M20
YFR167 YFF157 YFK157 YFK167 YFK187	AD5	550	258	42	110	15	70	45	12	M16
	AD6		298	48	110	10	80	51.5	14	M16
	AD7		292	55	110	10	90	59	16	M20
	AD8		374	70	140	15	110	74.5	20	M20

输出转速 output speed na r/min	输出转矩 output torque Ma N.m	传动比 Ratio i	径向载荷 Permissible overhung load outputside Fa N	使用系数 service factor fb	机型号 Type	极数 Pole	重量 weight kg	输出转速 output speed na r/min	输出转矩 output torque Ma N.m	传动比 Ratio i	径向载荷 Permissible overhung load outputside Fa N	使用系数 service factor fb	机型号 Type	极数 Pole	重量 weight kg
0.12kW								0.12kW							
0.12	4610	11267	28700	0.90	YFS97R57	4	170	4.5	138	210	5490	1.30	YFS47	6	14
0.14	4210	10078	32800	1.00	YFSF97R57	4	200	4.9	129	184.8	5540	1.40	YFSF47	6	17
0.16	3500	8608	34200	1.20	YFSA97R57	4	165	5.7	112	157.12	5610	1.55	YFSA47	6	15
0.18	3090	7554	34800	1.35	YFSAF97R57	4	190	6.6	99	137.05	5660	1.75	YFSAF47	6	16
								7.0	93	128.1	5680	1.85			
0.18	3120	7643	14400	0.80	YFS87R57	4	110	6.9	95	201	5680	1.80	YFS47	4	14
0.21	2630	6706	27200	0.95	YFSF87R57	4	130	7.5	89	184.8	5700	1.90	YFSF47	4	17
0.23	2330	5875	27800	1.05	YFSA87R57	4	105	8.7	77	158.12	5740	2.2	YFSA47	4	15
0.27	1960	5187	28500	1.25	YFSAF87R57	4	120	10	68	137.05	5780	2.5	YFSAF47	4	16
0.30	1740	4606	28800	1.45				11	64	128.1	5790	2.6			
0.36	1450	3872	29200	1.70				12	57	110.75	5810	3.0			
0.39	1340	3540	9700	0.95	YFS77R37	4	59	5.7	107	157.43	3000	0.85	YFS37	6	11
0.45	1280	3098	11600	0.95	YFSF77R37	4	68	6.2	99	144.4	3000	0.95	YFSF37	6	12
0.58	1170	2374	12500	1.10	YFSA77R37	4	58	7.3	86	122.94	3000	1.05	YFSA37	6	10
0.66	1130	2083	12900	1.10	YFSAF77R37	4	65	8.5	76	106	3000	1.20	YFSAF37	6	12
0.76	960	1813	14100	1.30				9.1	71	98.8	3000	1.30			
0.79	910	1745	14300	1.35				10	64	86.36	3000	1.45			
0.86	840	1600	14700	1.50				8.8	74	157.43	3000	1.25	YFS37	4	11
0.98	735	1404	15200	1.70				9.6	68	144.4	3000	1.35	YFSF37	4	12
1.10	645	1245	15600	1.90				11	60	122.94	3000	1.55	YFSA37	4	10
1.0	665	1363	4800	0.85	YFS67R37	4	39	13	52	106	3000	1.70	YFSAF37	4	12
1.2	575	1194	8160	1.00	YFSF67R37	4	46	14	49	98.8	3000	1.75			
1.3	515	1045	8720	1.10	YFSA67R37	4	40	16	44	86.36	3000	1.95			
1.5	445	914	9280	1.30	YFSAF67R37	4	45	17	41	80.96	3000	2.1			
1.7	400	809	9580	1.40				19	37	71.44	3000	2.3			
1.9	355	712	9860	1.60				22	33	63.33	3000	2.3			
2.2	295	615	10100	1.95				25	35	55.93	3000	2.5			
2.5	265	543	10300	2.2				27	33	51.3	3000	2.5			
2.9	220	469	10400	2.6				32	28	43.68	3000	2.9			
3.3	197	424	10500	2.9				37	25	37.66	3000	3.2			
3.8	180	365	10500	3.2				39	23	35.1	3000	3.4			
								45	20	30.68	3000	3.6			
								48	19	28.76	3000	3.7			
								54	17	25.38	3000	3.9			
2.1	315	655	6930	0.95	YFS57R17	4	20	61	15	22.5	3000	3.9			
2.4	275	574	7290	1.10	YFSF57R17	4	24	69	14	19.89	3000	4.3			
2.7	240	506	7540	1.25	YFSA57R17	4	20	76	13	18.24	3000	4.4			
3.2	210	438	7750	1.45	YFSAF57R17	4	23	89	11	15.53	2870	4.8			
3.6	183	388	7880	1.65				0.18kW							
4.1	163	336	7980	1.85				0.29	2970	4606	20900	0.85	YFS87R57	4	110
4.7	140	294	8070	2.1				0.34	2480	3872	27500	1.00	YFSF87R57	4	130
5.1	134	269	8090	2.2				0.38	2350	3475	27800	1.05	YFSA87R57	4	105
								0.45	1970	2905	28500	1.25	YFSAF87R57	4	120
								0.51	1710	2586	28900	1.45			
3.2	210	438	5060	0.90	YFS47R17	4	17	0.57	1520	2335	29100	1.65			
3.6	183	388	5210	1.00	YFSF47R17	4	20	0.64	1320	2054	29400	1.9			
4.1	162	336	5320	1.15	YFSA47R17	4	18	0.72	1170	1824	29500	2.1			
4.7	139	294	5450	1.35	YFSAF47R17	4	19	0.81	1050	1631	29600	2.4			
5.4	113	257	5570	1.65											
6.0	99	229	5630	1.90				0.94	1220	1402	12200	1.00	YFS77R37	4	59
6.9	95	200	5660	1.95				1.1	1070	1245	13300	1.15	YFSF77R37	4	68
7.4	92	187	5680	2.0				1.2	990	1100	13900	1.25	YFSA77R37	4	58
								1.4	850	954	14700	1.45	YFSAF77R37	4	65
6.8	99	202	3000	0.95	YFS37R17	4	14	1.6	745	837	15200	1.65			
7.7	88	179	3000	1.05	YFSF37R17	4	15	1.9	625	714	15600	2.0			
8.7	78	158	3000	1.15	YFSA37R17	4	13	2.1	555	637	15900	2.2			
9.6	72	144	3000	1.25	YFSAF37R17	4	15	2.3	500	574	16000	2.5			
12	59	118	3000	1.55											
13	55	110	3000	1.65				1.6	660	809	5140	0.85	YFS67R37	4	39
								1.9	580	712	8060	1.00	YFSF67R37	4	46
4.5	143	201	8050	2.1	YFS57	6	17	2.2	490	615	8920	1.15	YFSA67R37	4	40
4.9	133	184.8	8090	2.2	YFSF57	6	21	2.4	440	543	9330	1.30	YFSAF67R37	4	45
5.7	116	158.12	8150	2.5	YFSA57	6	17	2.8	370	469	9780	1.55			
6.6	103	137.05	8180	2.9	YFSAF57	6	20	3.1	335	424	9970	1.70			
								3.6	295	365	10100	1.90			

输出转速 output speed na r/min	输出转矩 output torque Ma N.m	传动比 Ratio i	径向载荷 Permissible overhung load outputside Fa N	使用系数 service factor fb	机型号 Type	极数 Pole	重量 weight kg	输出转速 output speed na r/min	输出转矩 output torque Ma N.m	传动比 Ratio i	径向载荷 Permissible overhung load outputside Fa N	使用系数 service factor fb	机型号 Type	极数 Pole	重量 weight kg
0.25kW								0.37kW							
6.5	210	201.00	5120	0.80	YFS47	4	14	3.0	735	225.26	15200	1.75	YFS77	8	59
7.0	195	184.80	5210	0.85	YFSF47	4	18	3.2	700	214.00	15300	1.80	YFSF77	8	69
8.2	170	158.12	5340	1.00	YFSA47	4	15	3.6	630	189.09	15600	2.0	YFSA77	8	59
9.5	150	137.05	5440	1.10	YFSAF47	4	17	4.2	545	161.60	15900	2.3	YFSAF77	8	65
10	141	128.10	5480	1.20											
12	124	110.73	5560	1.35				3.5	645	256.47	15600	2.0	YFS77	6	52
14	108	94.08	5630	1.55				4.0	575	225.26	15800	2.2	YFSF77	6	62
15	98	84.00	5670	1.60				4.2	545	214.00	15900	2.3	YFSA77	6	52
18	85	71.75	5720	1.70									YFSAF77	6	58
20	97	69.39	5640	1.70				4.1	505	217.41	8810	1.10	YFS67	6	32
21	80	67.20	5740	1.95				4.7	450	190.11	9260	1.25	YFSF67	6	39
22	90	63.80	5670	2.0				5.0	430	180.60	9400	1.30	YFSA67	6	33
25	78	54.59	5720	2.1				5.7	380	158.45	9700	1.45	YFSAF67	6	38
27	68	47.32	5760	2.3											
13	108	98.80	3000	0.80	YFS37	4	11	6.3	345	217.41	9900	1.50	YFS67	4	30
15	96	86.36	3000	0.90	YFSF37	4	13	7.3	310	190.11	10100	1.70	YFSF67	4	37
16	91	80.96	3000	0.95	YFSA37	4	11	7.6	295	180.60	10200	1.75	YFSA67	4	31
18	81	71.44	3000	1.05	YFSAF37	4	13	8.7	260	158.45	10300	2.0	YFSAF67	4	36
21	73	63.33	3000	1.05				10	225	134.40	10400	2.3			
23	78	55.93	3000	1.10				11	205	121.33	10500	2.5			
25	72	51.30	3000	1.15											
30	62	43.68	3000	1.30				5.7	360	158.12	6490	0.80	YFS57	6	21
35	54	37.66	3000	1.45				6.6	315	137.05	6930	0.95	YFSF57	6	25
37	51	35.10	3000	1.55				7.0	300	128.10	7100	1.00	YFSA57	6	21
42	45	30.68	3000	1.65				8.1	265	110.73	7390	1.10	YFSAF57	6	24
45	42	28.76	3000	1.70				9.6	230	94.08	7630	1.30			
51	37	25.38	3000	1.80				11	205	84.00	7760	1.45			
58	33	22.50	3000	1.80											
65	32	19.89	2870	2.0				6.9	305	201.00	7050	0.95	YFS57	4	19
71	29	18.24	2820	2.0				7.5	285	184.80	7230	1.05	YFSF57	4	23
84	25	15.53	2710	2.2				8.7	245	158.12	7510	1.20	YFSA57	4	19
97	22	13.39	2620	2.3				10	220	137.05	7690	1.35	YFSAF57	4	22
104	20	12.48	2570	2.4				11	205	128.10	7770	1.45			
119	18	10.91	2480	2.7				12	180	110.73	7900	1.65			
127	17	10.23	2440	2.8				15	156	94.08	8000	1.75			
144	15	9.02	2360	3.1				16	141	84.00	8060	1.90			
163	13	8.00	2290	3.4				19	122	71.75	8130	1.90			
191	11	6.80	2180	3.8				20	139	69.39	8070	2.1			
92	21	28.76	2740	2.8	YFS37	2	11	21	115	67.20	8150	2.4			
105	19	25.38	2650	3.0	YFSF37	2	12	22	128	63.80	8110	2.5			
118	17	22.50	2560	3.0	YFSA37	2	10								
134	16	19.89	2410	3.3	YFSAF37	2	12	10	210	137.05	5110	0.80	YFS47	4	15
146	15	18.24	2350	3.4				11	199	128.10	5190	0.85	YFSF47	4	19
171	13	15.53	2250	3.4				12	175	110.73	5320	0.95	YFSA47	4	16
199	11	13.39	2160	3.8				15	151	94.08	5430	1.10	YFSAF47	4	18
213	10	12.48	2120	4.0				16	137	84.00	5500	1.15			
0.37kW								19	119	71.75	5580	1.20			
0.67	2810	2054	25400	0.90	YFS87R57	4	110	20	136	69.39	5460	1.25			
0.76	2490	1824	27500	1.00	YFSF87R57	4	130	21	112	67.20	5610	1.40			
0.85	2230	1631	28000	1.10	YFSA87R57	4	105	22	126	63.80	5510	1.50			
1.5	1320	930	29400	1.90	YFSAF87R57	4	125	25	109	54.59	5590	1.50			
1.7	1190	831	29500	2.1				29	96	47.32	5410	1.60			
1.9	1290	714	11500	0.95	YFS77R37	4	60	31	90	44.22	5330	1.75			
2.2	1150	637	12700	1.10	YFSF77R37	4	70	36	78	38.23	5140	2.0			
2.4	1040	574	13600	1.20	YFSA77R37	4	59	42	67	32.48	4930	2.3			
2.8	900	499	14400	1.40	YFSAF77R37	4	66	48	60	29.00	4790	2.4			
3.2	785	438	15000	1.60				56	52	24.77	4590	2.6			
3.5	700	389	15400	1.80				59	49	23.20	4510	2.8			
3.8	615	365	7700	0.95	YFS67R37	4	41	68	46	20.33	4180	3.0			
4.3	535	319	8540	1.05	YFSF67R37	4	47	78	40	17.62	4030	3.0			
4.9	470	281	9080	1.20	YFSA67R37	4	42	84	37	16.47	3960	3.1			
5.6	425	246	9430	1.35	YFSAF67R37	4	46								
2.4	980	288.00	29700	2.5	YFS87	8	95								
2.6	890	258.18	29800	2.8	YFSF87	8	115								
3.1	775	222.40	29900	3.2	YFSA87	8	93								
					YFSAF87	8	110								

输出转速 output speed na r/min	输出转矩 output torque Ma N.m	传动比 Ratio i	径向载荷 Permissible overhung load outputside Fa N	使用系数 service factor fb	机型号 Type	极数 Pole	重量 weight kg	输出转速 output speed na r/min	输出转矩 output torque Ma N.m	传动比 Ratio i	径向载荷 Permissible overhung load outputside Fa N	使用系数 service factor fb	机型号 Type	极数 Pole	重量 weight kg
0.37kW								0.55kW							
22	103	63.33	3000	0.80	YFS37	4	12	5.3	660	256.47	15500	1.90	YFS77	4	52
27	101	51.30	3000	0.80	YFSF37	4	13	6.0	590	225.26	15800	2.2	YFSF77	4	62
32	87	43.68	3000	0.95	YFSA37	4	12	6.4	560	214.00	15800	2.3	YFSA77	4	52
37	76	37.66	3000	1.05	YFSAF37	4	13	7.2	505	189.09	16000	2.5	YFSAF77	4	58
39	71	35.10	3000	1.10											
45	63	30.68	3000	1.20				6.3	520	217.41	8660	1.00	YFS67	4	32
48	59	28.76	3000	1.20				7.2	465	190.11	9150	1.10	YFSF67	4	39
54	52	25.38	2940	1.30				7.5	445	180.60	9300	1.15	YFSA67	4	33
61	47	22.50	2870	1.30				8.6	395	158.45	9620	1.30	YFSAF67	4	38
69	44	19.89	2610	1.40				10	340	134.40	9930	1.55			
76	41	18.24	2570	1.45				11	310	121.33	10100	1.65			
89	35	15.53	2500	1.50				13	275	106.75	10200	1.85			
103	30	13.39	2420	1.60				13	265	100.80	10300	1.95			
111	28	12.48	2390	1.70				16	230	85.83	10400	2.3			
127	25	10.91	2320	1.95				18	230	75.06	10400	2.1			
135	23	10.23	2280	2.0				21	205	65.63	10500	2.3			
153	21	9.02	2220	2.2											
173	18	8.00	2150	2.5				9.6	340	94.08	6710	0.85	YFS57	6	22
203	16	6.80	2070	2.7				11	305	84.00	7030	0.95	YFSF57	6	26
								13	265	71.75	7360	1.10	YFSA57	6	22
104	28	25.38	2540	1.85	YFS37	2	11	13	250	67.20	7470	1.10	YFSAF57	6	25
118	25	22.50	2460	2.0	YFSF37	2	13	16	245	54.59	7520	1.15			
133	24	19.89	2290	2.2	YFSA37	2	11	19	215	47.32	7710	1.25			
145	22	18.24	2250	2.3	YFSAF37	2	13	20	200	44.22	7790	1.35			
171	19	15.53	2160	2.3				24	176	38.23	7920	1.55			
198	16	13.39	2080	2.5											
212	15	12.48	2040	2.7				8.6	370	158.12	6330	0.80	YFS57	4	21
243	13	10.91	1970	3.0				9.9	330	137.05	6820	0.90	YFSF57	4	25
259	12	10.23	1940	3.1				11	310	128.10	7010	0.95	YFSA57	4	21
294	11	9.02	1870	3.3				12	270	110.73	7320	1.10	YFSAF57	4	24
0.55kW															
1.0	2810	1332	25400	0.90	YFS87R57	4	110	14	235	94.08	7590	1.25			
1.1	2540	1191	27400	1.00	YFSF87R57	4	135	16	210	84.00	7730	1.40			
1.3	2210	1032	28100	1.15	YFSA87R57	4	110	19	184	71.75	7880	1.45			
1.5	2040	930	28400	1.25	YFSAF87R57	4	125	20	174	67.20	7930	1.55			
1.6	1840	831	28700	1.35				25	167	54.59	7960	1.65			
1.9	1600	719	29000	1.55				29	146	47.32	8040	1.70			
2.2	1400	624	29300	1.80				31	137	44.22	8080	1.80			
2.4	1270	558	29400	1.95				36	120	38.23	8130	2.0			
3.1	1010	435	29700	2.4				42	103	32.48	7970	2.4			
								47	92	29.00	7730	2.7			
2.7	1380	499	6920	0.90	YFS77R37	4	62	55	79	24.77	7390	3.1			
3.1	1210	438	12300	1.05	YFSF77R37	4	72	59	75	23.20	7250	3.3			
3.5	1070	389	13300	1.15	YFSA77R37	4	61	67	69	20.33	6760	2.4			
4.2	910	327	14300	1.35	YFSAF77R37	4	68								
4.7	820	289	14800	1.50				16	205	84.00	5140	0.80	YFS47	4	17
5.4	710	250	15300	1.75				19	179	71.75	5290	0.95	YFSF47	4	21
								20	169	67.20	5350	0.95	YFSA47	4	18
5.5	650	246	6600	0.90	YFS67R37	4	43	25	165	54.59	5130	1.00	YFSAF47	4	20
6.2	580	221	8080	1.00	YFSF67R37	4	49	29	144	47.32	5010	1.10			
6.9	530	198	8590	1.10	YFSA67R37	4	44	31	135	44.22	4950	1.15			
8.1	455	168	9230	1.25	YFSAF67R37	4	48	36	118	38.23	4810	1.30			
								42	101	32.48	4650	1.55			
2.4	1450	288.00	29200	1.70	YFS87	8	96	47	91	29.00	4540	1.60			
2.6	1320	258.18	29400	1.85	YFSF87	8	120	55	78	24.77	4380	1.70			
3.1	1150	222.40	29600	2.1	YFSA87	8	94	59	74	23.20	4310	1.85			
					YFSAF87	8	110	67	69	20.33	3920	1.95			
3.1	1130	288.00	29600	2.2	YFS87	6	90	77	60	17.62	3810	2.0			
3.5	1020	258.18	29700	2.4	YFSF87	6	110	83	56	16.47	3750	2.1			
4.1	900	222.40	29800	2.7	YFSA87	6	88	96	49	14.24	3630	2.2			
4.4	820	202.96	29800	2.9	YFSAF87	6	105	112	42	12.10	3500	2.6			
								126	37	10.80	3400	2.9			
3.0	1090	225.26	13200	1.15	YFS77	8	60	147	32	9.23	3270	3.4			
3.2	1040	214.00	13500	1.20	YFSF77	8	70								
3.6	930	189.09	14200	1.35	YFSA77	8	60								
4.2	810	161.60	14900	1.55	YFSAF77	8	66								
3.5	960	256.47	14100	1.35	YFS77	6	54								
4.0	850	225.26	14700	1.50	YFSF77	6	64								
4.2	810	214.00	14800	1.55	YFSA77	6	54								
4.8	730	189.09	15200	1.75	YFSAF77	6	60								
5.6	635	161.60	15600	2.0											

输出转速 output speed na r/min	输出转矩 output torque Ma N.m	传动比 Ratio i	径向载荷 Permissible overhung load outputside Fa N	使用系数 service factor fb	机型号 Type	极数 Pole	重量 weight kg	输出转速 output speed na r/min	输出转矩 output torque Ma N.m	传动比 Ratio i	径向载荷 Permissible overhung load outputside Fa N	使用系数 service factor fb	机型号 Type	极数 Pole	重量 weight kg
0.55kW								0.75kW							
44	94	30.68	2680	0.80	YFS37	4	14	5.4	890	256.47	14500	1.45	YFS77	4	54
47	89	28.76	2670	0.85	YFSF37	4	15	6.1	790	225.26	14900	1.60	YFSF77	4	64
54	79	25.38	2630	0.95	YFSA37	4	14	6.4	755	214.00	15100	1.70	YFSA77	4	54
60	70	22.50	2600	0.95	YFSAF37	4	15	7.3	675	189.09	15400	1.90	YFSAF77	4	60
71	60	19.13	2540	1.05				8.5	585	161.60	15800	2.2			
88	53	15.53	2230	1.10				9.3	545	148.15	15900	2.3			
102	46	13.39	2200	1.15				11	480	130.00	16000	2.5			
109	43	12.48	2180	1.20				11	460	123.20	16000	2.6			
125	37	10.91	2130	1.30				13	405	107.83	16000	2.9			
133	35	10.23	2110	1.35											
151	31	9.02	2070	1.50				7.3	625	190.11	7570	0.85	YFS67	4	33
170	28	8.00	2020	1.60				7.6	595	180.60	7900	0.85	YFSF67	4	40
200	24	6.80	1950	1.80				8.7	530	158.45	8570	1.00	YFSA67	4	34
								10	460	134.40	9180	1.15	YFSAF67	4	39
94	46	28.76	2420	1.30	YFS37	2	12	11	420	121.33	9470	1.25			
106	41	25.38	2360	1.40	YFSF37	2	13	13	375	106.75	9750	1.40			
120	37	22.50	2310	1.40	YFSA37	2	12	14	355	100.80	9860	1.45			
136	34	19.89	2100	1.50	YFSAF37	2	13	16	305	85.83	10100	1.55			
148	32	18.24	2070	1.55				18	310	75.06	10100	1.70			
174	27	15.53	2010	1.55				21	275	65.63	10200	1.75			
202	24	13.39	1950	1.75				22	260	62.35	10300	1.85			
216	22	12.48	1920	1.85				25	230	54.70	10300	2.1			
248	19	10.91	1870	2.0				30	198	46.40	9840	2.4			
264	18	10.23	1840	2.1				13	365	71.75	6430	0.80	YFS57	6	27
299	16	9.02	1980	2.2				13	345	67.20	6660	0.85	YFSF57	6	31
338	14	8.00	1730	2.5				16	295	56.61	7140	0.90	YFSA57	6	27
397	12	6.80	1660	2.4				19	295	47.32	7150	1.00	YFSAF57	6	30
								20	275	44.22	7300	1.00			
0.75kW															
1.1	4840	1223	21300	0.85	YFS97R57	4	170	12	365	110.73	6400	0.80	YFS57	4	22
1.3	4240	1070	30700	1.00	YFSF97R57	4	205	15	315	94.08	6930	0.95	YFSF57	4	26
1.5	3650	928	33900	1.15	YFSA97R57	4	165	16	285	84.00	7210	1.05	YFSA57	4	22
1.7	3230	824	34600	1.30	YFSAF97R57	4	195	19	250	71.75	7500	1.10	YFSAF57	4	25
1.9	2300	714	35900	1.70				21	235	67.20	7590	1.15			
2.2	2450	626	35700	1.85				25	225	54.59	7650	1.20			
2.6	2110	539	36100	2.0				29	197	47.32	7810	1.25			
2.8	1900	484	36300	2.2				31	185	44.22	7870	1.35			
								36	161	38.23	7980	1.50			
1.3	3030	1032	18700	0.85	YFS87R57	4	110	42	138	32.48	7670	1.80			
1.5	2780	930	25900	0.90	YFSF87R57	4	135	48	124	29.00	7450	1.80			
1.7	2510	831	27500	1.00	YFSA87R57	4	110	56	107	24.77	7150	2.0			
1.9	2190	719	28100	1.15	YFSAF87R57	4	125	59	100	23.20	7030	2.1			
2.2	1920	624	28600	1.30				68	93	20.33	6490	2.2			
2.5	1730	558	28900	1.45				78	81	17.62	6260	2.3			
3.2	1390	435	29300	1.75				84	76	16.47	6160	2.5			
4.3	1060	323	29600	2.3				97	66	14.24	5930	2.6			
4.2	1240	327	12000	1.00	YFS77R37	4	63	29	194	47.32	4530	0.80	YFS47	4	18
4.8	1110	289	13100	1.10	YFSF77R37	4	73	31	182	44.22	4500	0.85	YFSF47	4	22
5.5	960	250	14000	1.30	YFSA77R37	4	62	36	159	38.23	4420	1.00	YFSA47	4	19
6.3	850	219	14700	1.45	YFSAF77R37	4	69	42	136	32.48	4310	1.15	YFSAF47	4	21
								48	122	29.00	4230	1.20			
2.4	2040	286.40	36100	2.1	YFS97	8	160	56	106	24.77	4110	1.25			
2.6	1890	262.22	36300	2.2	YFSF97	8	195	59	99	23.20	4060	1.35			
3.0	1690	231.67	36400	2.5	YFSA97	8	155	68	93	20.33	3610	1.45			
					YFSAF97	8	185	78	81	17.62	3530	1.45			
3.1	1540	288.00	29100	1.60	YFS87	6	95	84	76	16.47	3490	1.55			
3.5	1400	258.18	29300	1.75	YFSF87	6	115	97	66	14.24	3410	1.65			
4.1	1220	222.40	29500	1.95	YFSA87	6	93	114	56	12.10	3300	1.95			
4.4	1120	202.96	29600	2.1	YFSAF87	6	110	128	50	10.80	3230	2.2			
								150	43	9.23	3120	2.5			
4.8	1050	288.00	29600	2.2	YFS87	4	90	160	41	8.64	3070	2.7			
5.3	950	258.18	29700	2.4	YFSF87	4	110	190	34	7.28	2950	3.0			
6.2	830	222.40	29800	2.8	YFSA87	4	88								
6.8	765	202.96	29900	3.0	YFSAF87	4	105	72	81	19.13	2270	0.85	YFS37	4	15
								111	57	12.48	1930	0.85	YFSF37	4	16
4.0	1160	225.26	12700	1.10	YFS77	6	59	127	50	10.91	1920	0.95	YFSA37	4	15
4.2	1110	214.00	13100	1.15	YFSF77	6	69	135	47	10.23	1910	1.00	YFSAF37	4	16
4.8	990	189.09	13900	1.30	YFSA77	6	59	153	42	9.02	1890	1.10			
5.6	860	161.60	14600	1.45	YFSAF77	6	65	173	37	8.00	1860	1.20			
								203	32	6.80	1820	1.35			

输出转速 output speed na r/min	输出转矩 output torque Ma N.m	传动比 Ratio i	径向载荷 Permissible overhung load outputside Fa N	使用系数 service factor fb	机型号 Type	极数 Pole	重量 weight kg	输出转速 output speed na r/min	输出转矩 output torque Ma N.m	传动比 Ratio i	径向载荷 Permissible overhung load outputside Fa N	使用系数 service factor fb	机型号 Type	极数 Pole	重量 weight kg	
0.75kW								1.1kW								
141	43	19.13	2090	1.05	YFS37	2	14	12	605	121.33	7790	0.85	YFS67	4	39	
174	37	15.53	1860	1.15	YFSF37	2	15	13	540	106.75	8490	0.95	YFSF67	4	45	
202	32	13.39	1820	1.30	YFSA37	2	14	14	515	100.80	8740	1.00	YFSA67	4	40	
216	30	12.48	1800	1.35	YFSAF37	2	15	16	445	85.83	9300	1.15	YFSAF67	4	44	
248	26	10.91	1760	1.50				18	405	78.00	9550	1.20				
264	25	10.23	1740	1.55				21	400	65.63	9610	1.25				
299	22	9.02	1690	1.65				22	380	62.35	9720	1.30				
338	19	8.00	1650	1.75				26	335	54.70	9560	1.45				
397	17	6.80	1590	1.80				30	285	46.40	9240	1.65				
1.1kW																
1.7	4720	824	23300	0.90	YFS97R57	4	175	33	260	41.89	9040	1.85				
2.0	3370	714	34400	1.15	YFSF97R57	4	210	38	230	36.85	8780	2.1				
2.2	3590	626	34000	1.25	YFSA97R57	4	170	40	220	34.80	8660	2.2				
2.6	3090	538	34800	1.35	YFSAF97R57	4	200	47	187	29.63	8330	2.6				
2.9	2790	484	35200	1.50				20	360	71.75	6480	0.80	YFS57	4	27	
3.3	2430	420	35700	1.75				21	340	67.20	6710	0.85	YFSF57	4	31	
								25	290	56.61	7180	0.85	YFSA57	4	27	
2.2	2820	624	25400	0.90	YFS87R57	4	115	30	285	47.32	7220	0.90	YFSAF57	4	30	
2.5	2550	558	27400	1.00	YFSF87R57	4	140	32	265	44.22	7360	0.90				
2.9	2240	485	28000	1.10	YFSA87R57	4	115	37	235	38.23	7410	1.05				
3.2	2040	435	28400	1.20	YFSAF87R57	4	130	43	200	32.48	7170	1.25				
3.7	1790	378	28800	1.35				48	179	29.00	7000	1.35				
4.3	1560	323	29100	1.35				57	154	24.77	6760	1.45				
5.0	1370	281	29300	1.55				60	145	23.20	6660	1.55				
5.5	1460	255	29200	1.55				72	123	19.54	6390	1.60				
6.3	1280	222	29400	1.65				79	117	17.62	5870	1.70				
6.8	1200	205	29500	1.75				85	110	16.47	5780	1.75				
								98	95	14.24	5610	1.75				
6.4	1240	219	12000	1.00	YFS77R37	4	68	116	82	12.10	5400	2.1				
								130	73	10.80	5260	2.3				
								152	63	9.23	5050	2.7				
2.4	3030	286.40	34900	1.40	YFS97	8	165	48	177	29.00	3720	0.90	YFS47	4	23	
2.6	2800	262.22	35200	1.50	YFSF97	8	200	57	153	24.77	3670	0.95	YFSF47	4	27	
2.9	2500	231.67	35600	1.70	YFSA97	8	160	60	143	23.20	3640	1.00	YFSA47	4	25	
3.5	2160	196.52	36000	1.95	YFSAF97	8	185	72	122	19.54	3560	1.00	YFSAF47	4	26	
								79	117	17.62	3070	1.05				
3.2	2310	286.40	35900	1.80	YFS97	6	155	85	109	16.47	3060	1.15				
3.5	2130	262.22	36000	1.95	YFSF97	6	185	98	95	14.24	3030	1.20				
4.0	1900	231.67	36300	2.2	YFSA97	6	150	116	81	12.10	2980	1.35				
								130	73	10.80	2940	1.50				
								152	63	9.23	2870	1.75				
3.2	2220	288.00	28100	1.10	YFS87	6	96	162	59	8.64	2840	1.85				
3.6	2010	258.18	28400	1.20	YFSF87	6	120	192	50	7.28	2750	2.1				
4.1	1760	222.40	28800	1.35	YFSA87	6	94									
4.5	1620	202.96	29000	1.45	YFSAF87	6	110									
								175	54	8.00	1570	0.85	YFS37	4	20	
4.9	1520	288.00	29100	1.50	YFS87	4	95	206	46	6.80	1580	0.95	YFSF37	4	22	
5.4	1370	258.18	29300	1.65	YFSF87	4	115									
6.3	1200	222.40	29500	1.90	YFSA87	4	93									
6.9	1100	202.96	29600	2.0	YFSAF87	4	110									
7.8	990	180.00	29700	2.2				202	47	13.39	1590	0.85	YFS37	2	15	
9.2	840	151.30	29800	2.5				216	44	12.48	1580	0.90	YFSF37	2	16	
								248	39	10.91	1570	1.00	YFSA37	2	15	
								264	36	10.23	1560	1.05	YFSAF37	2	16	
								299	32	9.02	1540	1.10				
6.2	1150	225.26	12800	1.10	YFS77	4	59	338	28	8.00	1510	1.25				
6.5	1100	214.00	13200	1.15	YFSF77	4	69	397	24	6.80	1470	1.20				
7.4	980	189.09	13900	1.30	YFSA77	4	59	1.5kW								
8.7	850	161.60	14700	1.50	YFSAF77	4	65	2.0	4590	714	19100	0.90	YFS97R57	4	180	
9.4	785	148.15	15000	1.60				2.2	4890	626	29100	0.85	YFSF97R57	4	210	
11	695	130.00	15400	1.75				2.6	4220	538	31100	1.00	YFSA97R57	4	175	
11	665	123.20	15500	1.80				2.9	3810	484	33600	1.10	YFSAF97R57	4	200	
13	585	107.83	15800	2.0				3.4	3310	420	34500	1.25				
14	535	97.14	15900	2.1				3.8	2990	376	35000	1.40				
16	470	85.22	16000	2.3				4.3	2630	327	35500	1.60				
								2.9	3060	485	17200	0.80	YFS87R57	4	120	
								3.2	2780	435	25900	0.90	YFSF87R57	4	140	
								3.7	2450	378	27600	1.00	YFSA87R57	4	115	
								4.4	2130	323	28200	1.00	YFSAF87R57	4	135	
								5.0	1870	281	28400	1.15				
								5.5	2000	255	28600	1.15				
								6.3	1750	222	28800	1.20				
								6.9	1630	205	29000	1.30				

输出转速 output speed na r/min	输出转矩 output torque Ma N.m	传动比 Ratio i	径向载荷 Permissible overhung load outputside Fa N	使用系数 service factor fb	机型号 Type	极数 Pole	重量 weight kg	输出转速 output speed na r/min	输出转矩 output torque Ma N.m	传动比 Ratio i	径向载荷 Permissible overhung load outputside Fa N	使用系数 service factor fb	机型号 Type	极数 Pole	重量 weight kg
1.5kW								1.5kW							
2.4	4030	286.40	33100	1.05	YFS97	8	175	99	129	14.24	2610	0.85	YFS47	4	25
2.7	3720	262.22	33700	1.15	YFSF97	8	205	117	110	12.10	2620	1.00	YFSF47	4	28
3.0	3330	231.67	34400	1.25	YFSA97	8	170	131	99	10.80	2620	1.10	YFSA47	4	26
3.6	2870	196.52	35200	1.45	YFSAF97	8	195	153	85	9.23	2590	1.30	YFSAF47	4	28
3.2	3150	286.40	34700	1.35	YFS97	6	160	163	79	8.64	2580	1.35			
3.5	2910	262.22	35100	1.45	YFSF97	6	195	194	67	7.28	2530	1.55			
4.0	2600	231.67	35500	1.60	YFSA97	6	155	299	44	9.02	1330	0.85	YFS37	2	20
4.7	2230	196.52	35900	1.90	YFSAF97	6	185	338	39	8.00	1350	0.90	YFSF37	2	22
4.9	2130	286.40	36000	1.90	YFS97	4	155	397	33	6.80	1340	0.90	YFSA37	2	20
5.4	1970	262.22	36200	2.0	YFSF97	4	185						YFSAF37	2	22
6.1	1760	231.67	36400	2.3	YFSA97	4	150	2.2kW							
7.2	1510	196.52	36600	2.7	YFSAF97	4	175	3.4	4900	420	18800	0.85	YFS97R57	4	185
3.6	2740	258.18	26600	0.90	YFS87	6	105	3.8	4410	376	28300	0.95	YFSF97R57	4	220
4.1	2390	222.40	27700	1.00	YFSF87	6	125	4.3	3870	327	33500	1.10	YFSA97R57	4	180
4.5	2200	202.96	28100	1.10	YFSA87	6	100	4.9	3420	287	34300	1.25	YFSAF97R57	4	205
5.1	1980	180.00	28500	1.20	YFSAF87	6	120	5.6	3000	252	35000	1.40			
4.9	2060	288.00	28300	1.10	YFS87	4	96	3.3	4530	286.40	30200	0.95	YFS97	6	175
5.5	1860	258.18	28700	1.20	YFSF87	4	120	3.6	4180	262.22	32800	1.00	YFSF97	6	205
6.3	1630	222.40	29000	1.40	YFSA87	4	94	4.1	3730	231.67	33700	1.15	YFSA97	6	170
6.9	1500	202.96	29200	1.50	YFSAF87	4	110	4.8	3210	196.52	34600	1.30	YFSAF97	6	195
7.8	1340	180.00	29400	1.65				4.9	3130	286.40	34800	1.30	YFS97	4	160
9.3	1140	151.30	29600	1.90				5.4	2890	262.22	35100	1.40	YFSF97	4	195
10	1060	139.05	29600	2.0				6.1	2570	231.67	35500	1.55	YFSA97	4	155
11	950	123.48	29700	2.2				7.2	2210	196.52	36000	1.80	YFSAF97	4	185
13	850	110.40	29800	2.3				7.8	2050	180.95	36100	1.90			
14	770	99.26	29900	2.5				8.7	1840	161.74	36300	2.1			
7.5	1330	189.09	10600	0.95	YFS77	4	60	9.7	1670	145.60	36500	2.2			
8.7	1150	161.60	12700	1.10	YFSF77	4	70	11	1520	131.85	36600	2.4			
9.5	1060	148.15	13400	1.15	YFSA77	4	60	12	1360	116.92	36700	2.6			
11	940	130.00	14100	1.30	YFSAF77	4	66	13	1240	105.71	36800	2.8			
11	900	123.20	14400	1.35				16	1060	89.60	36900	3.1			
13	795	107.83	14900	1.45				5.5	2730	258.18	26800	0.85	YFS87	4	105
15	725	97.14	15300	1.60				6.3	2380	222.40	27700	0.95	YFSF87	4	125
17	640	85.22	15400	1.70				6.9	2190	202.96	28100	1.05	YFSA87	4	100
19	650	75.09	14100	1.70				7.8	1970	180.00	28500	1.10	YFSAF87	4	120
20	620	71.33	14000	1.80				9.3	1680	151.30	28900	1.30			
21	510	66.67	14600	2.0				10	1550	139.05	29100	1.35			
22	550	63.03	13700	2.0				11	1390	123.48	29300	1.50			
25	440	56.92	14000	2.3				13	1250	110.40	29500	1.50			
26	470	53.87	13200	2.3				14	1130	99.26	29600	1.60			
29	435	49.38	13000	2.5				16	1060	86.15	29700	1.75			
33	385	43.33	12600	2.9				17	990	81.76	29700	1.75			
16	600	85.83	7850	0.85	YFS67	4	41	18	920	77.14	29800	1.90			
18	550	78.00	8390	0.90	YFSF67	4	47	20	890	70.43	29800	1.90			
21	540	65.63	8510	0.95	YFSA67	4	42	22	840	64.27	29800	2.0			
23	515	62.35	8740	0.95	YFSAF67	4	46	25	750	57.00	29900	2.1			
26	455	54.70	8810	1.05				11	1390	130.00	6140	0.85	YFS77	4	67
30	390	46.40	8590	1.25				11	1320	123.20	11100	0.90	YFSF77	4	77
34	355	41.89	8450	1.35				13	1170	107.83	12600	1.00	YFSA77	4	67
38	310	36.85	8250	1.55				15	1060	97.14	13400	1.10	YFSAF77	4	73
41	295	34.80	8160	1.55				17	940	85.22	14100	1.15			
48	255	29.63	7900	1.60				19	840	75.20	13800	1.30			
52	230	26.93	7740	1.60				21	745	66.67	13500	1.35			
58	220	24.44	7000	1.85				22	810	63.03	12400	1.40			
61	210	23.22	6950	1.90				25	645	56.92	13100	1.55			
69	186	20.37	6790	2.1				26	695	53.87	12100	1.60			
82	159	17.28	6580	2.1				29	635	49.38	11900	1.75			
90	144	15.60	6440	2.4				33	560	43.33	11700	1.95			
103	127	13.73	6260	2.7				34	535	41.07	11600	2.1			
43	270	32.48	6630	0.90	YFS57	4	29	39	470	35.94	11300	2.3			
49	245	29.00	6520	1.00	YFSF57	4	32	44	425	32.38	11000	2.3			
57	210	24.77	6340	1.05	YFSA57	4	28	50	375	28.41	10700	2.5			
61	196	23.20	6270	1.15	YFSAF57	4	31	56	330	25.07	10400	2.6			
72	167	19.54	6060	1.15				62	310	22.89	9490	2.8			
80	159	17.62	5430	1.25				67	285	20.99	9340	3.1			
86	149	16.47	5380	1.30											
99	129	14.24	5250	1.30											
117	110	12.10	5100	1.55											
131	99	10.80	4980	1.70											
153	85	9.23	4820	2.0											

输出转速 output speed n r/min	输出转矩 output torque Ma N.m	传动比 Ratio i	径向载荷 Permissible overhung load outsidside Fa N	使用系数 service factor fb	机型号 Type	极数 Pole	重量 weight kg	输出转速 output speed n r/min	输出转矩 output torque Ma N.m	传动比 Ratio i	径向载荷 Permissible overhung load outsidside Fa N	使用系数 service factor fb	机型号 Type	极数 Pole	重量 weight kg
2.2kW								3kW							
30	570	46.40	7486	0.85	YFS67	4	48	43	585	32.38	10300	1.70	YFS77	4	71
34	515	41.89	7440	0.95	YFSF67	4	54	49	515	28.41	10100	1.80	YFSF77	4	81
38	460	36.85	7360	1.05	YFSA67	4	49	56	455	25.07	9840	1.85	YFSA77	4	71
41	435	34.80	7320	1.10	YFSAF67	4	53	61	430	22.89	8680	2.0	YFSAF77	4	77
48	370	29.63	7180	1.25				67	395	20.99	8590	2.0			
52	340	26.93	7080	1.30				76	345	18.42	8450	2.2			
60	295	23.33	6920	1.40				80	330	17.45	8390	2.2			
69	275	20.37	6060	1.45				92	290	15.28	8210	2.5			
82	235	17.28	5960	1.60				102	260	13.76	8060	2.7			
90	210	15.60	5880	1.60				116	230	12.07	7870	3.1			
103	186	13.73	5770	1.85				131	205	10.65	7670	3.5			
109	176	12.96	5710	1.95											
128	151	11.03	5550	2.3				40	595	34.80	6350	0.80	YFS67	4	52
141	137	10.03	5450	2.5				47	510	29.63	6350	0.90	YFSF67	4	58
162	119	8.69	5300	2.8				52	465	26.93	6330	0.95	YFSA67	4	53
								60	405	23.33	6270	1.05	YFSAF67	4	57
99	190	14.24	4640	0.90	YFS57	4	35	69	375	20.37	5230	1.15			
117	162	12.10	4580	1.05	YFSF57	4	39	81	320	17.28	5250	1.15			
131	145	10.80	4520	1.15	YFSA57	4	35	90	290	15.60	5240	1.20			
153	124	9.23	4420	1.35	YFSAF57	4	37	102	255	13.73	5210	1.35			
163	117	8.64	4380	1.40				108	240	12.96	5190	1.40			
194	99	7.28	4250	1.50				127	205	11.03	5100	1.65			
3kW								4kW							
4.9	4710	287	23700	0.90	YFS97R57	4	190	130	199	10.80	3990	0.85	YFS57	4	39
5.6	4140	252	32400	1.00	YFSF97R57	4	225	152	171	9.23	3970	1.00	YFSF57	4	43
6.4	3620	219	33900	1.15	YFSA97R57	4	185	162	160	8.64	3960	1.05	YFSA57	4	39
6.8	3400	205	34300	1.25	YFSAF97R57	4	210	192	136	7.28	3900	1.10	YFSAF57	4	41
4.9	4290	286.40	32600	0.95	YFS97	4	165	6.5	4780	219	22700	0.90	YFS97R57	4	195
5.3	3960	262.22	33300	1.00	YFSF97	4	200	6.9	4490	205	27300	0.95	YFSF97R57	4	230
6.0	3530	231.67	34100	1.15	YFSA97	4	160						YFSA97R57	4	190
7.1	3040	196.52	34900	1.30	YFSAF97	4	185						YFSAF97R57	4	220
7.7	2810	180.95	35200	1.40											
8.7	2530	161.74	35600	1.50				6.1	4650	231.67	28300	0.85	YFS97	4	175
9.6	2300	145.60	35900	1.65				7.2	3990	196.52	33200	1.00	YFSF97	4	205
11	2090	131.85	36100	1.75				7.8	3700	180.95	33800	1.05	YFSA97	4	170
12	1870	116.92	36300	1.90				8.8	3330	161.74	34400	1.15	YFSAF97	4	195
13	1700	105.74	36400	2.0				9.8	3020	145.60	34900	1.25			
16	1450	89.60	36600	2.2				11	2750	131.85	35300	1.35			
17	1470	80.85	36600	2.2				12	2460	116.92	35700	1.45			
								13	2230	105.71	35900	1.55			
7.8	2700	180.00	27100	0.80	YFS87	4	110	16	1910	89.60	36300	1.65			
9.2	2300	151.30	27900	0.95	YFSF87	4	130	18	1940	80.85	36200	1.70			
10	2310	139.05	28200	1.00	YFSA87	4	105	20	1720	71.43	36400	1.90			
11	1900	123.48	28600	1.10	YFSAF87	4	120	23	1470	60.59	36600	2.2			
13	1720	110.40	28900	1.15				25	1350	55.79	36700	2.4			
14	1550	99.26	29100	1.25											
16	1360	86.15	29300	1.25				12	2510	123.48	27500	0.80	YFS87	4	115
17	1460	81.76	29200	1.40				13	2260	110.40	28000	0.90	YFSF87	4	135
18	1230	77.14	29500	1.40				14	2040	99.26	28400	0.95	YFSA87	4	110
20	1260	70.43	29400	1.40				16	1790	86.15	28800	0.95	YFSAF87	4	125
22	1160	64.27	29500	1.50				18	1610	77.14	29000	1.05			
25	1030	57.00	29700	1.55				20	1660	70.43	28900	1.05			
29	870	47.91	29800	1.85				22	1520	64.27	29100	1.15			
32	800	44.03	29800	2.0				25	1350	57.00	29300	1.20			
36	715	39.10	29900	2.2				30	1150	47.91	29500	1.40			
40	640	34.96	29900	2.5				32	1060	44.03	29600	1.50			
								36	940	39.10	29700	1.70			
16	1290	85.22	11500	0.85	YFS77	4	71	41	840	34.96	29800	1.90			
19	1150	75.20	12500	0.95	YFSF77	4	81	45	760	31.43	29100	1.95			
21	1020	66.67	12400	1.00	YFSA77	4	71	52	665	27.28	28200	2.1			
22	1110	63.03	10900	1.00	YFSAF77	4	77	56	635	25.50	26600	2.4			
25	880	56.92	12100	1.10											
26	950	53.87	10800	1.15											
28	880	49.38	10800	1.25											
32	770	43.33	10700	1.40											
34	735	41.07	10600	1.50											
39	645	35.94	10400	1.65											

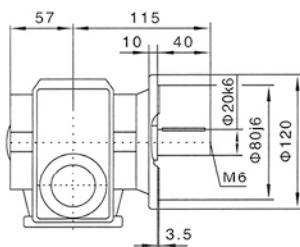
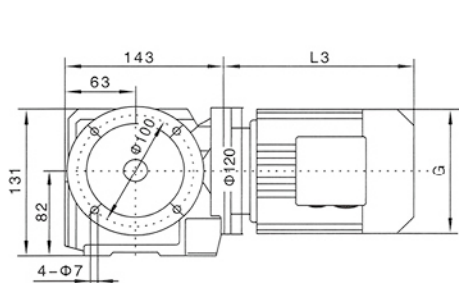
输出转速 output speed na r/min	输出转矩 output torque Ma N.m	传动比 Ratio i	径向载荷 Permissible overhung load outputside Fa N	使用系数 service factor fb	机型号 Type	极数 Pole	重量 weight kg	输出转速 output speed na r/min	输出转矩 output torque Ma N.m	传动比 Ratio i	径向载荷 Permissible overhung load outputside Fa N	使用系数 service factor fb	机型号 Type	极数 Pole	重量 weight kg
4kW								5.5kW							
25	1160	56.92	10800	0.85	YFS77	4	77	130	370	11.03	2930	0.90	YFS67	4	64
26	1250	53.87	9250	0.90	YFSF77	4	87	143	340	10.03	3260	1.00	YFSF67	4	70
29	1150	49.38	9320	0.95	YFSA77	4	77	165	295	8.69	3670	1.15	YFSA67	4	65
33	1020	43.33	9370	1.10	YFSAF77	4	83	189	255	7.56	3850	1.15	YFSAF67	4	69
35	960	41.07	9370	1.15				7.5kW							
40	850	35.94	9340	1.25				14	4160	105.71	32900	0.85	YFS97	4	200
44	765	32.38	9290	1.30				16	3560	89.60	34100	0.90	YFSF97	4	230
50	675	28.41	9190	1.35				18	3130	78.26	34800	1.00	YFSA97	4	195
57	600	25.07	9070	1.40				20	3200	71.43	34600	1.05	YFSAF97	4	220
62	565	22.89	7650	1.55				22	2630	65.45	35500	1.10			
68	520	20.99	7650	1.55				24	2730	60.59	35300	1.20			
77	455	18.42	7620	1.65				26	2520	55.79	35600	1.30			
81	435	17.45	7590	1.70				29	2260	49.87	35900	1.45			
93	380	15.28	7510	1.85				32	2040	44.89	36100	1.60			
103	345	13.76	7430	2.1				35	1850	40.65	36300	1.80			
118	300	12.07	7310	2.4				40	1650	36.05	36200	2.0			
133	265	10.65	7170	2.7				44	1490	32.60	35500	2.1			
150	235	9.44	7030	3.1				54	1240	26.39	32000	2.2			
176	205	8.06	6830	3.3				61	1110	23.59	31400	2.3			
82	420	17.28	3810	0.80	YFS67	4	59	67	1000	21.23	30700	2.6			
91	380	15.60	4180	0.90	YFSF67	4	65	74	910	19.23	30100	2.9			
103	335	13.73	4500	1.00	YFSA67	4	60								
110	320	12.96	4520	1.05	YFSAF67	4	64	32	1970	44.03	27800	0.80	YFS87	4	140
129	270	11.03	4530	1.25				37	1750	39.10	27400	0.90	YFSF87	4	165
142	245	10.03	4520	1.35				41	1570	34.96	27000	1.00	YFSA87	4	140
163	215	8.69	4490	1.55				45	1420	31.43	26500	1.05	YFSAF87	4	155
188	188	7.56	4430	1.55				52	1230	27.28	25900	1.15			
5.5kW								56	1180	25.50	23500	1.25			
8.8	4550	161.74	29900	0.85	YFS97	4	180	67	1000	21.43	23000	1.30			
9.8	4130	145.60	32900	0.90	YFSF97	4	210	73	920	19.70	22700	1.35			
11	3760	131.85	33700	0.95	YFSA97	4	175	82	820	17.49	22300	1.50			
12	3360	116.92	34400	1.05	YFSAF97	4	200	91	730	15.64	21900	1.70			
14	3050	105.71	34900	1.15				102	660	14.06	21500	1.90			
16	2610	89.60	35500	1.25				117	575	12.21	20900	2.2			
18	2290	78.26	35900	1.35				131	515	10.93	20500	2.4			
20	2350	71.43	35800	1.40				158	430	9.07	19700	2.7			
22	1930	65.45	36200	1.50				181	375	7.88	19100	2.7			
24	2000	60.59	36200	1.65											
26	1850	55.79	36300	1.80				50	1260	28.41	6240	0.85	YFS77	4	105
29	1660	49.87	36500	2.0				57	1110	25.07	6450	0.85	YFSF77	4	115
32	1500	44.89	36600	2.2				64	990	22.22	6600	0.90	YFSA77	4	105
35	1360	40.65	36700	2.4				78	850	18.42	6860	0.90	YFSAF77	4	110
19	2200	77.14	28100	0.85	YFS87	4	120	82	810	17.45	6290	1.00			
22	1850	64.00	28700	0.85	YFSF87	4	140	94	705	15.28	6250	1.00			
25	1850	57.00	28700	0.90	YFSA87	4	115	104	640	13.76	6890	1.10			
30	1560	47.91	29100	1.00	YFSAF87	4	135	118	560	12.07	6570	1.30			
32	1440	44.03	29200	1.10				134	495	10.65	6510	1.45			
37	1280	39.10	29200	1.25				151	440	9.44	6540	1.65			
41	1150	34.96	28600	1.40				177	380	8.06	6560	1.80			
45	1040	31.43	28000	1.45				11kW							
52	910	27.28	27200	1.55				26	3670	55.79	33800	0.90	YFS97	4	215
56	870	25.50	25200	1.70				29	3290	49.87	34500	1.00	YFSF97	4	245
67	730	21.43	24500	1.75				32	2970	44.89	34800	1.10	YFSA97	4	210
73	675	19.70	24100	1.85				35	2700	40.65	34400	1.20	YFSAF97	4	235
82	600	17.49	23500	2.1				40	2400	36.05	33800	1.40			
91	535	15.64	23000	2.3				44	2170	32.60	33300	1.45			
102	485	14.06	22500	2.6				55	1810	26.39	29400	1.45			
117	420	12.21	21800	3.0				61	1620	23.59	29000	1.60			
131	375	10.93	21200	3.3				68	1460	21.23	28600	1.80			
35	1320	41.07	7560	0.85	YFS77	4	84	75	1320	19.23	28200	1.95			
40	1160	35.94	7750	0.95	YFSF77	4	94	84	1180	17.05	27600	2.2			
44	1050	32.38	7850	1.05	YFSA77	4	84	93	1070	15.42	27200	2.3			
50	920	28.41	7920	1.15	YFSAF77	4	90	110	900	13.07	26400	2.6			
57	820	25.07	7940	1.15				126	790	11.41	25700	2.8			
64	725	22.22	7920	1.20											
78	625	18.42	7920	1.25				53	1800	27.28	23700	0.90	YFS87	4	155
82	590	17.45	6170	1.35				59	1610	24.43	23400	0.95	YFSF87	4	175
94	520	15.28	6490	1.35				71	1340	20.27	22800	1.00	YFSA87	4	150
104	470	13.76	6510	1.50											
118	410	12.07	6500	1.75											
134	365	10.65	6450	2.0											
151	325	9.44	6390	2.2											
177	275	8.06	6280	2.5											

输出转速 output speed na r/min	输出转矩 output torque Ma N.m	传动比 Ratio i	径向载荷 Permissible overhung load outputside Fa N	使用系数 service factor fb	机型号 Type	极数 Pole	重量 weight kg	输出转矩 output torque Ma N.m	输出转速 output speed na r/min	传动比 Ratio i	径向载荷 Permissible overhung load outputside Fa N	机型号 Type	功率 Power kw/4p	重量 weight kg	
11kW								92	0.14	10037	3000	YFS37R17	0.12	14	
73	1340	19.70	20400	1.05	YFS87	4	155		0.16	8654	3000	YFSF37R17	0.12	15	
82	1190	17.49	20200	1.15	YFSF87	4	175		0.17	8066	3000	YFSA37R17	0.12	14	
92	1070	15.64	20000	1.20	YFSA87	4	150		0.20	7051	3000	YFSAF37R17	0.12	15	
102	960	14.06	19800	1.30	YFSAF87	4	170		0.23	6079	3000				
118	840	12.21	19400	1.50					0.25	5431	3000				
132	750	10.93	19100	1.65					0.29	4747	3000				
159	625	9.07	18600	1.85					0.33	4155	3000				
183	545	7.88	18100	1.85					0.38	3632	3000				
15kW									92	0.48	2866	3000			
33	4000	44.89	31400	0.85	YFS97	4	255			0.56	2471	3000			
36	3630	40.65	31300	0.90	YFSF97	4	285			0.64	2160	3000			
41	3230	36.05	31000	1.00	YFSA97	4	250			0.73	1887	3000			
45	2920	32.60	30800	1.05	YFSAF97	4	275			0.83	1665	3000			
55	2430	26.39	26400	1.10						0.95	1456	3000			
62	2180	23.59	26300	1.20						1.1	1271	3000			
69	1970	21.23	26200	1.30						1.2	1121	3000			
76	1780	19.23	26000	1.45						1.4	994	3000			
86	1580	17.05	25700	1.60				1.6		869	3000				
95	1430	15.42	25400	1.70				1.8		774	3000				
112	1220	13.07	24800	1.90				2.1		666	3000				
128	1060	11.41	24300	2.1				2.3		596	3000				
153	890	9.55	23600	2.3				2.7		521	3000				
177	775	8.26	22900	2.3				3.0		456	3000				
93	1430	15.64	17900	0.85	YFS87	4	195	3.5		398	3000				
104	1290	14.06	17900	0.95	YFSF87	4	215	3.9		351	3000				
120	1120	12.21	17800	1.10	YFSA87	4	190	4.6		303	3000				
134	1010	10.93	17600	1.25	YFSAF87	4	205	5.2	265	3000					
161	840	9.07	17300	1.35				6.0	232	3000					
185	730	7.88	17000	1.40				6.8	202	3000					
18.5kW								185	7.4	179	3000	YFS37R17	0.18	14	
41	3970	36.05	28700	0.85	YFS97	4	305		8.3	158	3000	YFSF37R17	0.18	15	
45	3590	32.60	28600	0.90	YFSF97	4	335		9.1	144	3000	YFSA37R17	0.18	13	
53	3060	27.63	28400	1.00	YFSA97	4	300		11	118	3000	YFSAF37R17	0.18	15	
61	2680	24.13	28100	1.05	YFSAF97	4	325		12	110	3000	YFS37R17	0.25	14	
69	2420	21.23	24100	1.10								YFSF37R17	0.25	16	
76	2190	19.23	24100	1.20								YFSA37R17	0.25	14	
86	1950	17.05	24000	1.30								YFSAF37R17	0.25	15	
95	1760	15.42	23900	1.40					0.11	12909	5250	YFS47R17	0.12	17	
112	1500	13.07	23500	1.55					0.12	11189	5250	YFSF47R17	0.12	20	
128	1310	11.41	23200	1.70					0.13	10374	5250	YFSA47R17	0.12	18	
153	1100	9.55	22600	1.85					0.15	8992	5250	YFSAF47R17	0.12	20	
177	950	8.26	22100	1.85					0.18	7860	5250				
22kW									185	0.20	6887	5250			
53	3630	27.63	26600	0.85	YFS97	4	320			0.23	6055	5250			
61	3180	24.13	26500	0.90	YFSF97	4	350			0.26	5292	5250			
69	2870	21.23	19800	0.90	YFSA97	4	315			0.30	4637	5250			
76	2600	19.23	21800	1.00	YFSAF97	4	340			0.34	4092	5250			
86	2310	17.05	22300	1.10				0.39		3582	5200				
95	2090	15.42	22400	1.20				0.44		3131	5200				
112	1780	13.07	22300	1.30				0.51		2714	5200				
128	1560	11.41	22100	1.40				0.57		2412	5200				
153	1300	9.55	21700	1.55				0.65		2131	5200				
177	1130	8.26	21300	1.55				0.74		1863	5200				
								0.83		1663	5200				
								0.96		1435	5200				
								1.1		1254	5200				
								1.2		1120	5200				
								1.3		1083	5200				
								1.4		965	5200				
								1.6		865	5200				
								1.8	750	5200					
								2.1	655	5200					
								2.4	574	5200					
								2.7	506	5200					
								3.2	438	5200					

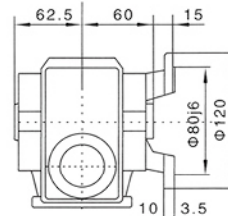
输出转矩 output torque Ma N.m	输出转速 output speed na r/min	传动比 Ratio i	径向载荷 Permissible overhung load outputside Fa N	机型号 Type	功率 Power kw/4p	重量 weight kg	输出转矩 output torque Ma N.m	输出转速 output speed na r/min	传动比 Ratio i	径向载荷 Permissible overhung load outputside Fa N	机型号 Type	功率 Power kw/4p	重量 weight kg	
185	3.4	388	5200	YFS47R17	0.18	17	570	0.06	21362	8190	YFS67R37	0.12	39	
	3.9	336	5200	YFSF47R17	0.18	20		0.07	19594	8190	YFSF67R37	0.12	46	
	4.5	294	5200	YFSA47R17	0.18	18		0.08	18120	8190	YFSA67R37	0.12	40	
				YFSAF47R17	0.18	19		0.08	16682	8190	YFSAF67R37	0.12	45	
	5.1	257	5200	YFS47R17	0.25	17		0.10	14383	8190				
	5.7	229	5200	YFSF47R17	0.25	21		0.11	12774	8190				
	6.5	200	5200	YFSA47R17	0.25	18		0.13	11013	8190				
	6.9	187	5200	YFSAF47R17	0.25	20		0.14	9694	8190				
								0.16	8529	8190				
	7.9	165	5200					0.19	7455	8190				
								0.21	6531	8190				
	9.4	148	5200	YFS47R17	0.37	18		0.24	5759	8190				
								0.28	4965	8190				
	11	131	5200	YFSF47R17	0.37	22		0.31	4410	8190				
0.37							3880	8190						
330	0.11	12909	6800	YFS57R17	0.12	21	0.36	3880	8190					
	0.12	11189	6800	YFSF57R17	0.12	24	0.40	3432	8190					
	0.13	10374	6800	YFSA57R17	0.12	20	0.47	2944	8190					
	0.15	8992	6800	YFSAF57R17	0.12	23	0.52	2630	8190					
							0.61	2279	8190					
	0.18	7860	6800				0.69	2014	8190					
	0.20	6887	6800				0.78	1772	8190					
	0.23	6055	6800				0.88	1559	8190					
	0.26	5292	6800				1.0	1363	8190					
	0.30	4637	6800				1.2	1194	8190					
	0.34	4092	6800				1.3	1045	8190	YFS67R37	0.18	39		
							1.4	914	8190	YFSF67R37	0.18	46		
	300	0.44	3131	7090	YFS57R17	0.12	21				YFSA67R37	0.18	40	
		0.51	2714	7090	YFSF57R17	0.12	24				YFSAF67R37	0.18	45	
0.57		2412	7090	YFSA57R17	0.12	20	1.6	809	8190	YFS67R37	0.18	39		
0.65		2131	7090	YFSAF57R17	0.12	23	1.9	712	8190	YFSF67R37	0.18	46		
										YFSA67R37	0.18	40		
0.74		1863	7090						YFSAF67R37	0.18	45			
0.83		1663	7090				2.1	615	8190	YFS67R37	0.25	40		
0.96		1435	7090				2.4	543	8190	YFSF67R37	0.25	46		
1.1		1254	7090						YFSA67R37	0.25	41			
1.3		1083	7090						YFSAF67R37	0.25	45			
1.4		965	7090				2.9	469	8190	YFS67R37	0.37	41		
1.6		865	7090				3.3	424	8190	YFSF67R37	0.37	47		
1.8		750	7090				3.8	365	8190	YFSA67R37	0.37	42		
										YFSAF67R37	0.37	46		
2.1	655	7090				4.3	319	8190	YFS67R37	0.55	43			
2.3	574	7090	YFS57R17	0.18	20	4.8	281	8190	YFSF67R37	0.55	49			
2.6	506	7090	YFSF57R17	0.18	24	5.5	246	8190	YFSA67R37	0.55	44			
3.0	438	7090	YFSA57R17	0.18	20	6.2	221	8190	YFSAF67R37	0.55	48			
3.4	388	7090	YFSAF57R17	0.18	23									
3.9	336	7090	YFS57R17	0.25	21	7.0	198	8190	YFS67R37	0.75	44			
4.4	294	7090	YFSF57R17	0.25	25				YFSF67R37	0.75	50			
4.8	269	7090	YFSA57R17	0.25	21				YFSA67R37	0.75	45			
									YFSAF67R37	0.75	49			
			YFSAF57R17	0.25	24	1270	0.05	25493	11700	YFS77R37	0.12	59		
6.0	229	7090	YFS57R17	0.37	22	0.06	21787	11700	YFSF77R37	0.12	68			
6.8	204	7090	YFSF57R17	0.37	26	0.07	19907	11700	YFSA77R37	0.12	58			
7.4	187	7090	YFSA57R17	0.37	22	0.08	17013	11700	YFSAF77R37	0.12	65			
						0.09	14668	11700						
			YFSAF57R17	0.37	25	0.11	13110	11700						
8.2	165	7090	YFS57R17	0.55	24	0.12	11569	11700						
						0.14	9887	11700						
10	131	7090	YFSF57R17	0.55	27	0.16	8817	11700						
						0.18	7735	11700						
			YFSA57R17	0.55	23	0.20	6735	11700						
			YFSAF57R17	0.55	26	0.23	5943	11700						
						0.26	5214	11700						
						0.30	4618	11700						
						0.35	3992	11700						
						0.39	3540	11700						
						0.43	3098	11700	YFS77R37	0.18	59			
									YFSF77R37	0.18	68			
									YFSA77R37	0.18	58			
									YFSAF77R37	0.18	65			

输出转矩 output torque Ma N.m	输出转速 output speed na r/min	传动比 Ratio i	径向载荷 Permissible overhung load outputsideside Fa N	机型号 Type	功率 Power kw/4p	重量 weight kg	输出转矩 output torque Ma N.m	输出转速 output speed na r/min	传动比 Ratio i	径向载荷 Permissible overhung load outputsideside Fa N	机型号 Type	功率 Power kw/4p	重量 weight kg							
1240	0.50	2753	12000	YFS77R37	0.12	59	2500	2.9	485	27500	YFS87R57	1.5	120							
	0.58	2374	12000	YFSF77R37	0.12	68					YFSF87R57	1.5	140							
				YFSA77R37	0.12	58					YFSA87R57	1.5	115							
				YFSAF77R37	0.12	65					YFSAF87R57	1.5	135							
	0.63	2083	12000	YFS77R37	0.18	59					2450	3.2	435	27600	YFS87R57	1.5	120			
	0.73	1813	12000	YFSF77R37	0.18	68									YFSF87R57	1.5	140			
	0.76	1745	12000	YFSA77R37	0.18	58									YFSA87R57	1.5	115			
	0.82	1600	12000	YFSAF77R37	0.18	65									YFSAF87R57	1.5	135			
	0.93	1404	12000	YFS77R37	0.25	59					2400	4.4	323	27700	YFS87R57	2.2	125			
	1.0	1245	12000	YFSF77R37	0.25	69									YFSF87R57	2.2	150			
	1.2	1100	12000	YFSA77R37	0.25	59									YFSA87R57	2.2	125			
				YFSAF77R37	0.25	65									YFSAF87R57	2.2	140			
											4200	0.04	33818	32800	YFS97R57	0.12	170			
	1.5	954	12000	YFS77R37	0.37	60									0.04	31154	32800	YFSF97R57	0.12	200
	1.6	837	12000	YFSF77R37	0.37	70									0.05	27847	32800	YFSA97R57	0.12	165
	1.9	714	12000	YFSA77R37	0.37	59									0.06	24641	32800	YFSAF97R57	0.12	190
				YFSAF77R37	0.37	66									0.06	21537	32800			
	2.1	637	12000	YFS77R37	0.55	62									0.07	18749	32800			
	2.4	574	12000	YFSF77R37	0.55	72									0.09	16233	32800			
	2.7	499	12000	YFSA77R37	0.55	61									0.09	14576	32800			
				YFSAF77R37	0.55	68									0.11	12752	32800			
	3.2	438	12000	YFS77R37	0.75	63									0.12	11267	32800			
	3.5	389	12000	YFSF77R37	0.75	73									0.14	10078	32800			
				YFSA77R37	0.75	62									0.15	8680	32800	YFS97R57	0.18	170
				YFSAF77R37	0.75	69									0.17	7554	32800	YFSF97R57	0.18	200
	4.3	327	12000	YFS77R37	1.1	68									0.20	6640	31300	YFSA97R57	0.18	165
	4.8	289	12000	YFSF77R37	1.1	78									0.23	5780	31300	YFSAF97R57	0.18	190
	5.6	250	12000	YFSA77R37	1.1	68					0.27	4937	31300							
	6.4	219	12000	YFSAF77R37	1.1	74														
	2500	0.05	25987	27500	YFS87R57	0.12					110	0.29	4444	31300	YFS97R57	0.25	170			
		0.06	23940	27500	YFSF87R57	0.12					130	0.32	4017	31300	YFSF97R57	0.25	200			
		0.07	20568	27500	YFSA87R57	0.12					105	0.38	3453	31300	YFSA97R57	0.25	165			
		0.08	18265	27500	YFSAF87R57	0.12					120				YFSAF97R57	0.25	190			
		0.09	16774	27500								0.44	3108	31300	YFS97R57	0.37	170			
		0.10	14820	27500								0.52	2654	31300	YFSF97R57	0.37	205			
		0.12	13160	27500								0.59	2329	31300	YFSA97R57	0.37	165			
		0.14	9904	27500											YFSAF97R57	0.37	190			
		0.16	8549	27500								0.65	2081	31300	YFS97R57	0.55	170			
		0.18	7643	27500								0.73	1860	31300	YFSF97R57	0.55	205			
		0.21	6706	27500								0.86	1574	31300	YFSA97R57	0.55	165			
															YFSAF97R57	0.55	195			
		0.22	5875	27500	YFS87R57	0.18					110	0.99	1394	31300	YFS97R57	0.75	170			
		0.25	5187	27500	YFSF87R57	0.18					130	1.1	1223	31300	YFSF97R57	0.75	205			
		0.29	4606	27500	YFSA87R57	0.18					105	1.3	1070	31300	YFSA97R57	0.75	165			
					YFSAF87R57	0.18					120				YFSAF97R57	0.75	195			
0.34		3872	27500	YFS87R57	0.25	110	1.5	928	31300	YFS97R57	1.1	175								
0.37		3475	27500	YFSF87R57	0.25	130				YFSF97R57	1.1	210								
0.45		2905	27500	YFSA87R57	0.25	105				YFSA97R57	1.1	170								
				YFSAF87R57	0.25	120				YFSAF97R57	1.1	200								
0.53		2586	27500	YFS87R57	0.37	110	2.0	714	32800	YFS97R57	1.5	180								
0.59		2335	27500	YFSF87R57	0.37	130				2.2	626	31300	YFSF97R57	1.5	210					
0.67		2054	27500	YFSA87R57	0.37	105				2.6	528	31300	YFSA97R57	1.5	185					
				YFSAF87R57	0.37	125				YFSAF97R57	1.5	200								
0.75		1824	27500	YFS87R57	0.55	110	2.9	484	31400	YFS97R57	2.2	185								
0.83		1631	27500	YFSF87R57	0.55	135				3.4	420	31400	YFSF97R57	2.2	220					
1.0		1332	27500	YFSA87R57	0.55	110				3.8	376	31400	YFSA97R57	2.2	180					
1.1		1191	27500	YFSAF87R57	0.55	125				YFSAF97R57	2.2	205								
1.3		1032	27500	YFS87R57	0.75	110	4.3	327	31500	YFS97R57	3	190								
1.5		930	27500	YFSF87R57	0.75	135				4.9	287	31500	YFSF97R57	3	225					
1.7		831	27500	YFSA87R57	0.75	110							YFSA97R57	3	185					
				YFSAF87R57	0.75	125				YFSAF97R57	3	210								
2.0		719	27500	YFS87R57	1.1	115	5.6	252	31500	YFS97R57	4	195								
2.2		624	27500	YFSF87R57	1.1	140				6.5	219	31600	YFSF97R57	4	230					
2.5		558	27500	YFSA87R57	1.1	115							YFSA97R57	4	190					
				YFSAF87R57	1.1	130				YFSAF97R57	4	220								

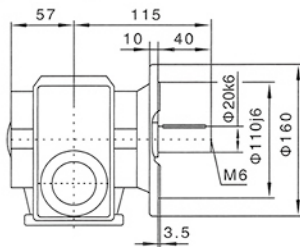
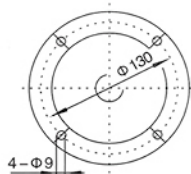
YFSF37/Φ120



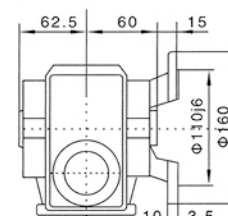
YFSAF37/Φ120



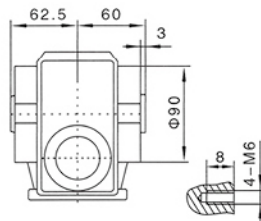
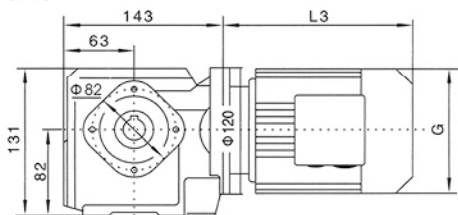
YFSF37/Φ160



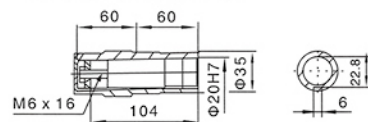
YFSAF37/Φ160



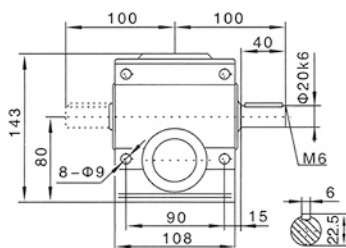
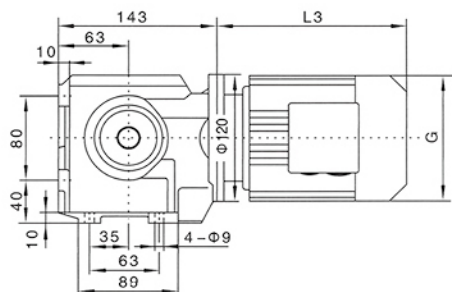
YFSA37



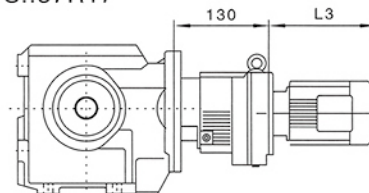
YFSAF37/YFSA37
空心轴/Hollow shaft



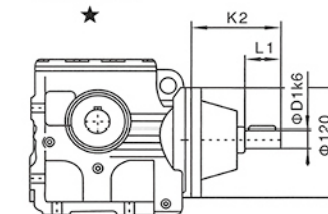
YFS37



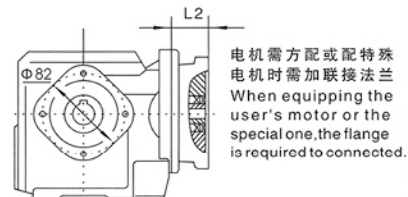
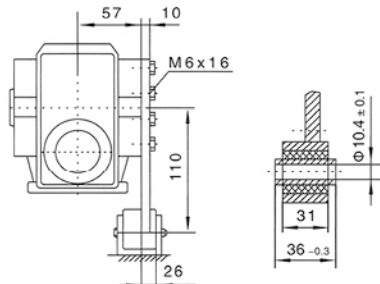
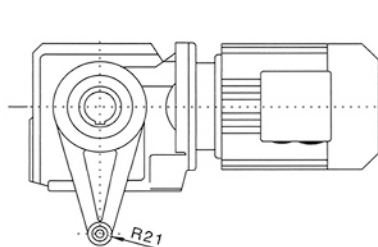
YFS..37R17



YFS..S37
★



YFSA37/T



电机需方配或配特殊电机时需加联接法兰
When equipping the user's motor or the special one, the flange is required to connected.

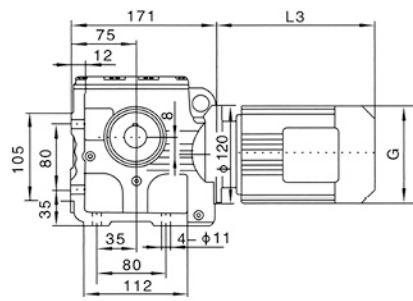
注: 其余尺寸见相对应结构形式
Note: For other values please refer to the opposed structure.

Y2电机座号 Motor size	63	71	80	查表15
功率/4P Power/(kW)	0.18	0.25 0.37	0.55 0.75	i=15-157.5查AD1
L3	235	250	293	i=6.8-15查AD2
G	130	145	175	
L2	70	68	78.5	

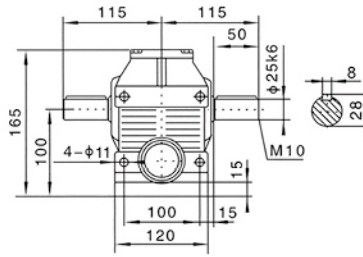
注: 1.YFSA、YFSF、YFSAF、YFSAZ壳体为通用件, 安装尺寸均可相互参照。2. "YFS.."表示YFS、YFSA、YFSF、YFSAF、YFSAZ。

Note: 1. The housing of YFSA、YFSF、YFSAF、YFSAZ are common parts, The mounting dimensions may consult each other. 2. "YFS.." mean YFS、YFSA、YFSF、YFSAF、YFSAZ

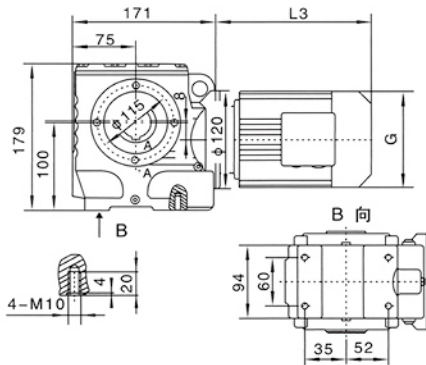
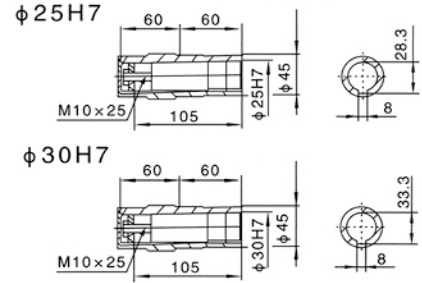
★查表: 15 Seetable: 15



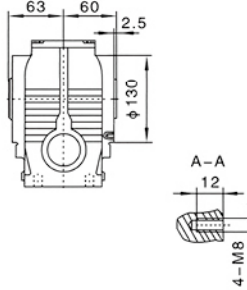
YFS47



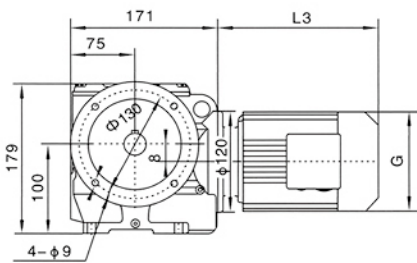
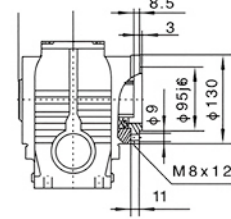
YFSA47/YFSAZ47/YFSAF47/空心轴
/Hollow shaft



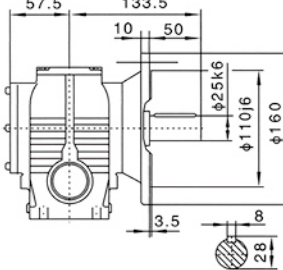
YFSA47



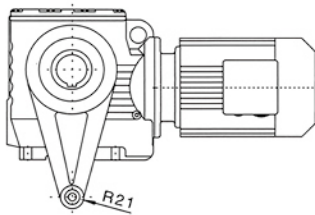
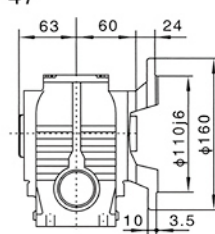
YFSAZ47



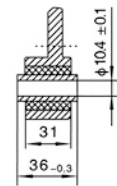
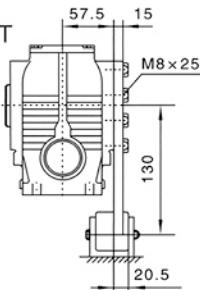
YFSF47



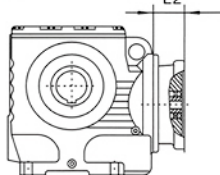
YFSAF47



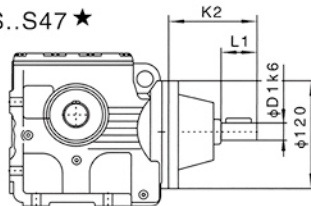
YFSA47/T



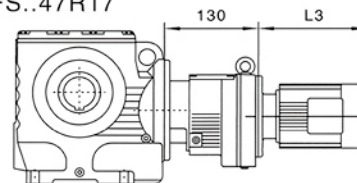
电机需方配或配特殊电机时需加联接法兰



YFS..S47★



YFS..47R17



注：其余尺寸见
相对应结构
形式

Note: For other
values please
refer to the o-
pposited stru-
cture.

When equipping the user's motor or the special one, the flange is required to be connected.

Y2电机机座号 Motor size	63	71	80	90S	90L	查表15
功率/4P Power/(kW)	0.18	0.25 0.37	0.55 0.75	1.1	1.5	i=44-210查AD1
L3	235	250	293	308	333	i=7.2-44查AD2
G	130	145	175	195	195	
L2	70	68	78.5	78.5	78.5	

注: YFSA、YFSF、YFSAF、YFSAZ壳体为通用件, 安装尺寸均可相互参照。2. "YFS.." 表示YFS、YFSA、YFSF、YFSAF、YFSAZ。

Note: 1. The housing of YFSA、YFSF、YFSAF、YFSAZ are common parts, The mounting dimensions may consult each other. 2. "YFS" mean YFS、YFSA、YFSF、YFSAF、YFSAZ

★查表: 15 Seetable: 15

YFS57

YFSA57/YFSAZ57/YFSAF57/空心轴/Hollow shaft

YFSA57

YFSAZ57

YFSF57

YFSAF57

YFSA57/T

YFS..S57 ★

YFS..57R17

电机需方配或配特殊电机时需加联接法兰

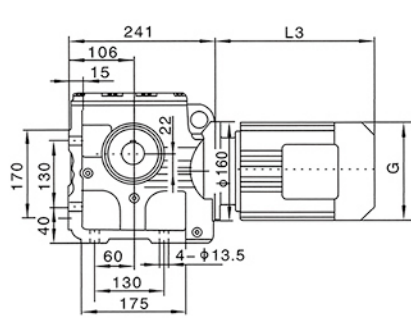
When equipping the user's motor or the special one, the flange is required to be connected.

Y2电机座号 Motor size	63	71	80	90S	90L	100	查表15
功率/4P Power/(kW)	0.18	0.37	0.55 0.75	1.1	1.5	2.2 3.0	i=78-210查AD1
L3	235	250	293	308	333	347	i=7.2-78查AD2
G	130	145	175	195	195	215	
L2	70	68	78.5	78.5	78.5	90	

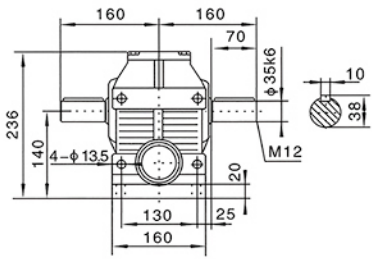
注: 其余尺寸见相对应结构形式
Note: For other values please refer to the opposite structure.

注: 1.YFSA、YFSF、YFSAF、YFSAZ壳体为通用件, 安装尺寸均可相互参照。2. *YFS..* 表示YFS、YFSA、YFSF、YFSAF、YFSAZ。
Note: 1. The housing of YFSA、YFSF、YFSAF、YFSAZ are common parts, The mounting dimensions may consult each other. 2. *YFS * mean YFS、YFSA、YFSF、YFSAF、YFSAZ

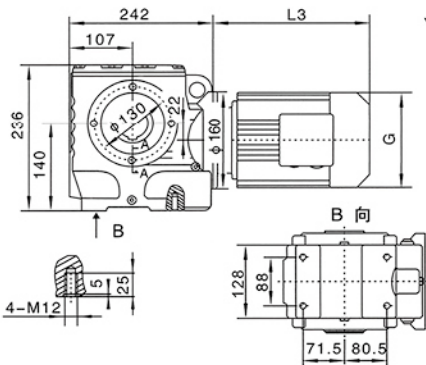
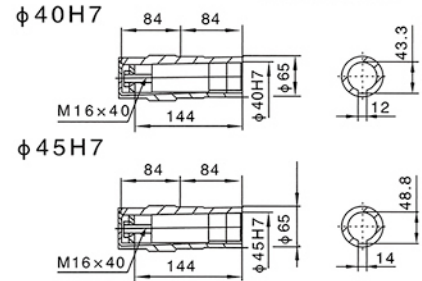
★查表: 15 Seetable: 15



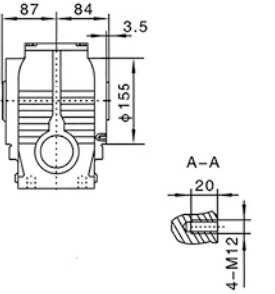
YFS67



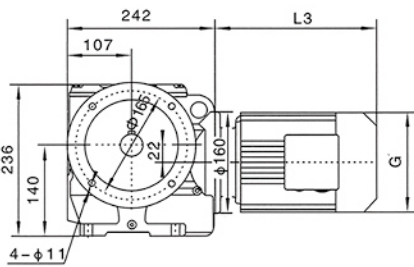
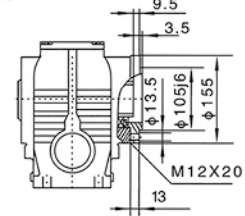
YFSA67/YFAZ67/YFSAF67/空心轴
/Hollow shaft



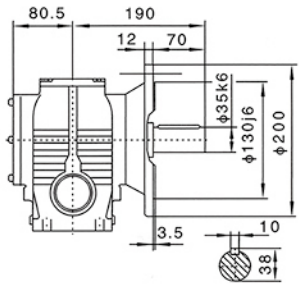
YFSA67



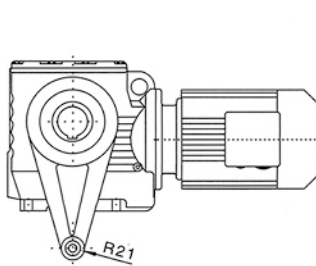
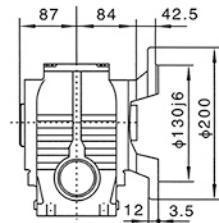
YFSAZ67



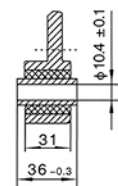
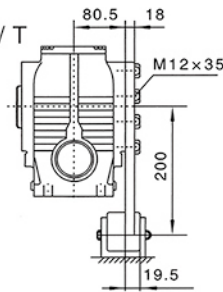
YFSF67



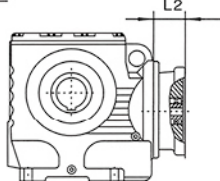
YFSAF67



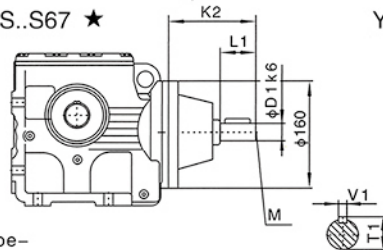
YFSA67/ T



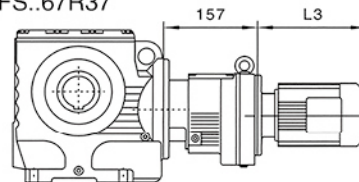
电机需方配或配特殊电机时需
加联接法兰



YFS..S67 ★



YFS..67R37



注: 其余尺寸见
相对应结构
形式
Note: For other
values please
refer to the o-
pposited stru-
cture.

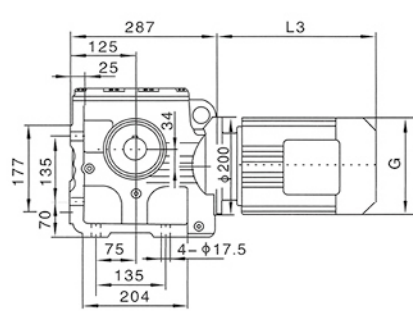
When equipping the user's motor or the spe-
cial one, the flange is required to connected.

Y2电机座号 Motor size	71	80	90S	90L	100	112M	132S	查表15
功率/4P Power/(kW)	0.25	0.37	0.55	0.75	1.1	1.5	2.2	3.0
L3	244	293	304	329	357	383	428	i=13-217.5查AD2
G	145	175	195	195	215	240	275	i=7.5-13查AD3
L2	84	85	85	85	91	91	112	

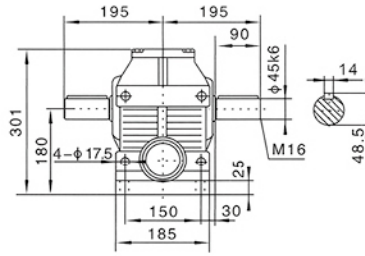
注: 1.YFSA、YFSF、YFSAF、YFSAZ壳体为通用件, 安装尺寸均可相互参照。2. "YFS.."表示YFS、YFSA、YFSF、YFSAF、YFSAZ。

Note: 1. The housing of YFSA、YFSF、YFSAF、YFSAZ are common parts, The mounting dimensions may consult each other. 2. "YFS.." mean YFS、YFSA、YFSF、YFSAF、YFSAZ

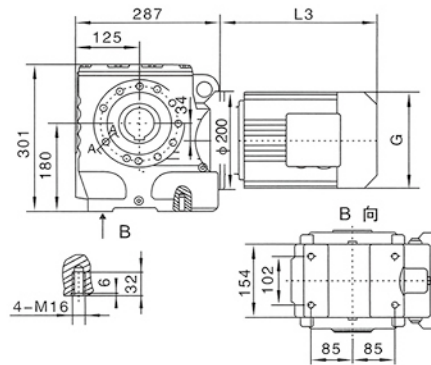
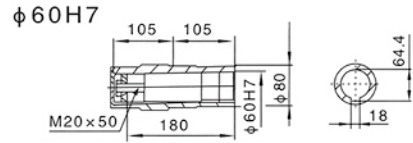
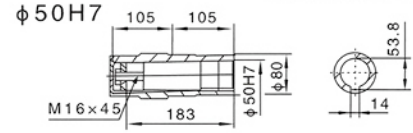
★查表: 15 Seetable: 15



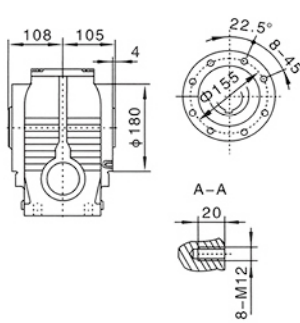
YFS77



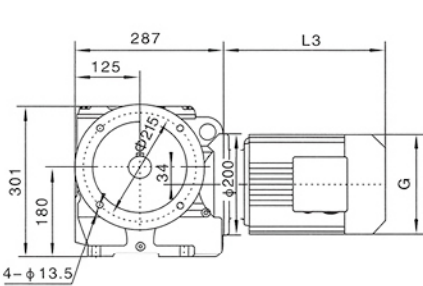
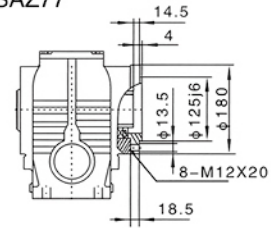
YFSA77/YFSAZ77/YFSAF77/空心轴/Hollow shaft



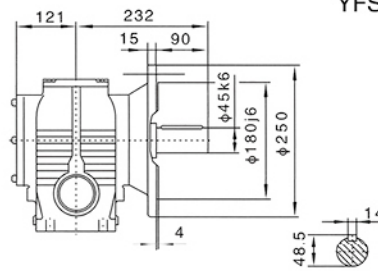
YFSA77



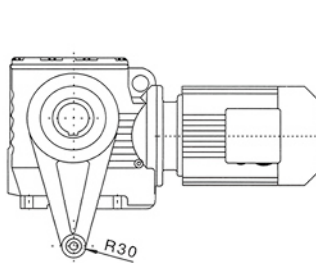
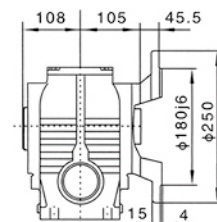
YFSAZ77



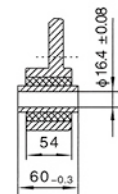
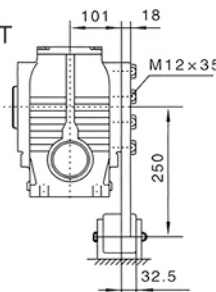
YFSF77



YFSAF77

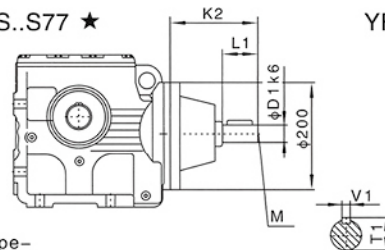
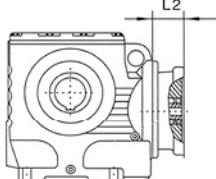


YFSA77/T

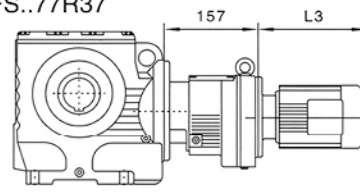


电机需方配或配特殊电机时需加联接法兰

YFS..S77 ★



YFS..77R37



注：其余尺寸见相对应结构形式

Note: For other values please refer to the opposite structure.

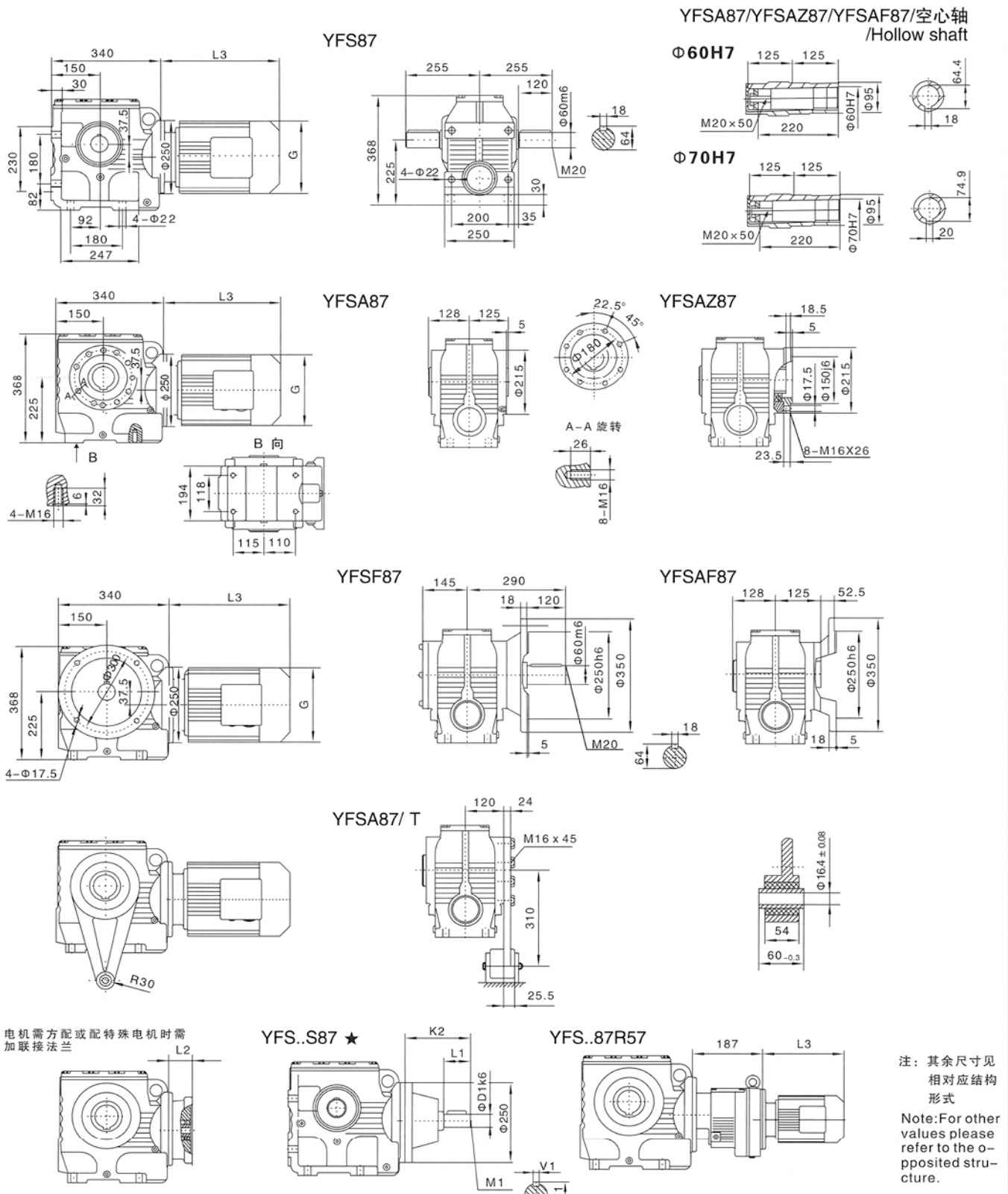
When equipping the user's motor or the special one, the flange is required to be connected.

Y2电机机座号 Motor size	80	90S	90L	100	112M	132S	132M	查表15
功率/4P Power/(kW)	0.55 0.75	1.1	1.5	2.2 3.0	4.0	5.5	7.5	i=40-256查AD2
L3	292	297	322	354	391	430	463	i=12-40查AD3
G	175	195	195	215	240	275	275	i=8-12查AD4
L2	95	95	95	95	95	117	117	

注:1YFSA、YFSF、YFSAF、YFSAZ壳体为通用件, 安装尺寸均可相互参照。2. "YFS.."表示YFS、YFSA、YFSF、YFSAF、YFSAZ。

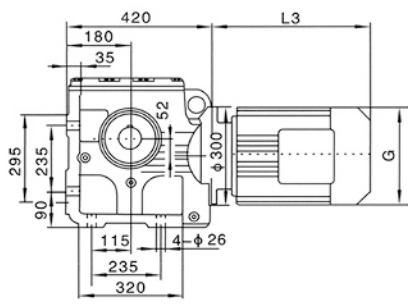
Note:1.The housing of YFSA、YFSF、YFSAF、YFSAZ are common parts,The mounting dimensions may consult each other. 2. "YFS" mean YFS、YFSA、YFSF、YFSAF、YFSAZ

★查表: 15 Seetable:15

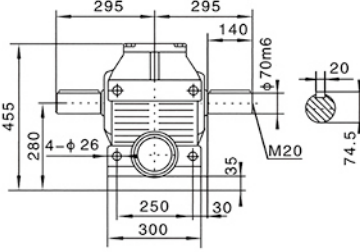


Y2电机座号 Motor size	80	90S	90L	100	112M	132S	132M	160M	160L
功率/4P Power/(kW)	0.75	1.1	1.5	2.2 30	4.0	5.5	7.5	11	15
L3	261	284	309	351	371	417	450	538	583
G	175	195	195	215	240	275	275	330	330
L2	95	95	95	95	95	117	117	155	155

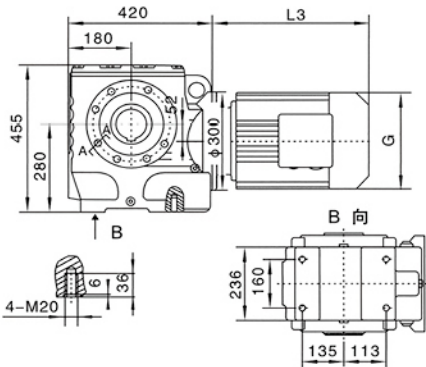
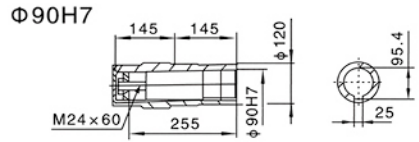
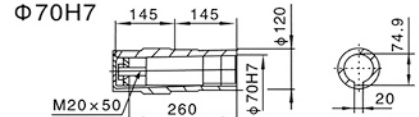
注:1.YFSA、YFSF、YFSAF、YFSAZ壳体为通用件, 安装尺寸均可相互参照。2."YFS.."表示YFS、YFSA、YFSF、YFSAF、YFSAZ。
Note:1.The housing of YFSA、YFSF、YFSAF、YFSAZ are common parts,The mounting dimensions may consult each other. 2."YFS" mean YFS、YFSA、YFSF、YFSAF、YFSAZ
★查表: 15 Seetable:15查表15: i=64-288查AD2 i=26-64查AD3 i=7.8-26查AD4



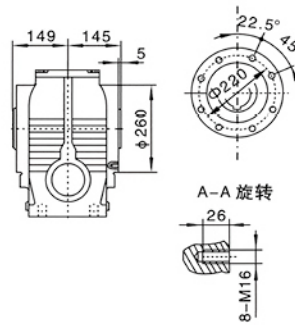
YFS97



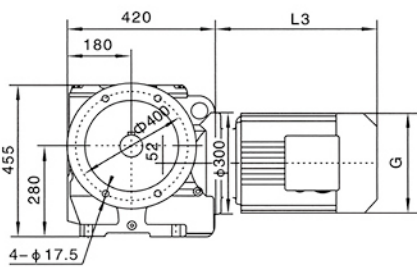
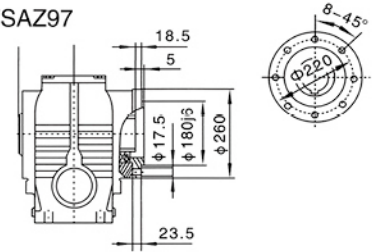
YFSA97/YFSAZ97/YFSAF97/空心轴 /Hollow shaft



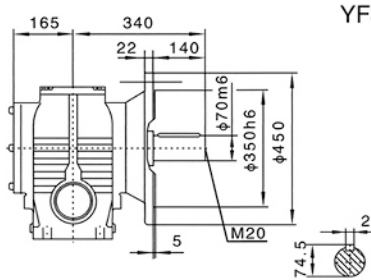
YFSA97



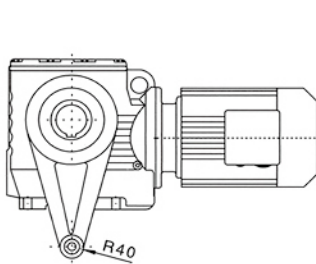
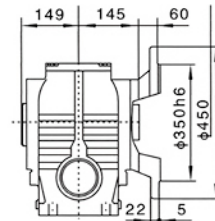
YFSAZ97



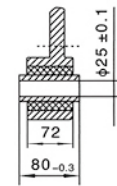
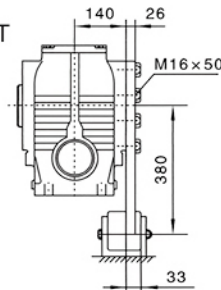
YFSF97



YFSAF97

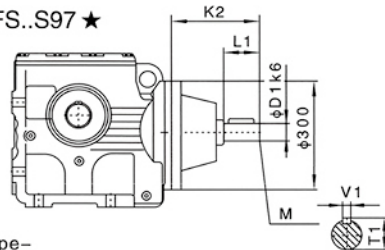
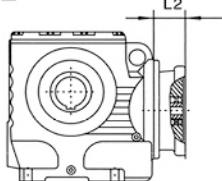


YFSA97/T

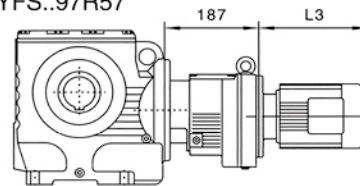


电机需方配或配特殊电机时需加联接法兰

YFS..S97 ★



YFS..97R57



注：其余尺寸见相对应结构形式

Note: For other values please refer to the o-pposed structure.

When equipping the user's motor or the special one, the flange is required to be connected.

Y2电机座号 Motor size	90L	100	112M	132S	132M	160M	160L	180M	180L
功率/4P Power/(kW)	1.5	2.2 3.0	4.0	5.5	7.5	11	15	18.5	22
L3	301	322	342	411	444	529	574	593	633
G	195	215	240	275	275	330	330	380	380
L2	95	95	95	117	117	155	155	155	155

注:1YFSA、YFSF、YFSAF、YFSAZ壳体为通用件, 安装尺寸均可相互参照。2."YFS.."表示YFS、YFSA、YFSF、YFSAF、YFSAZ。

Note:1.The housing of YFSA、YFSF、YFSAF、YFSAZ are common parts,The mounting dimensions may consult each other. 2."YFS" mean YFS、YFSA、YFSF、YFSAF、YFSAZ

查表: 15 Seetable:15 查表15: i=65-286.4查AD3 i=27-65查AD4 i=8.26-27查AD5